

  
KENAN METAL

  
ARTINYUM



# BİOKLİMATİK SİSTEMLERİ

BIOCLIMATIC  
SYSTEM

# BİOKLİMATİK SİSTEMLERİ

BIOCLIMATIC SYSTEMS



BİOKLİMATİK SİSTEMLERDE KULLANILAN MOTORLU LAMELLER, AÇILIR-KAPANIR ŞEKİLDE TASARLANMIŞTIR. BU LAMELLER, GÜNEŞ IŞIĞINI VE HAVALANDIRMAYI KONTROL ETMEK İÇİN AÇILIP KAPANABİLİR. AYNI ZAMANDA YAĞMUR, RÜZGAR VE DİĞER DIŞ ETKENLERE KARŞI KORUMA SAĞLAR.

UZAKTAN KUMANDA İLE KONTROL EDİLEBİLİR. BU, KULLANICILARIN HAVA KOŞULLARINA ANINDA TEPKİ VEREBİLMELERİNİ SAĞLAR.

SİSTEMLER, GÜNEŞ IŞIĞINI KONTROL EDEREK İÇ MEKAN SICAKLIĞINI DÜZENLER. AYRICA, AÇIK VEYA KAPALI KONUMDAYKEN DE GÜNEŞİN ETKİLERİNİ AZALTARAK RAHAT BİR ORTAM SAĞLAR.

MOTORIZED SLATS USED IN BIOCLIMATIC SYSTEMS ARE DESIGNED TO OPEN AND CLOSE. THESE SLATS CAN BE ADJUSTED TO CONTROL SUNLIGHT AND VENTILATION. THEY ALSO PROVIDE PROTECTION AGAINST RAIN, WIND, AND OTHER EXTERNAL FACTORS.

THEY CAN BE CONTROLLED REMOTELY, ALLOWING USERS TO RESPOND INSTANTLY TO WEATHER CONDITIONS.

THE SYSTEMS REGULATE INDOOR TEMPERATURES BY CONTROLLING SUNLIGHT. ADDITIONALLY, WHETHER OPEN OR CLOSED, THEY REDUCE THE EFFECTS OF SUNLIGHT TO CREATE A COMFORTABLE ENVIRONMENT.



RAL RENK STANDARĐINA GÖRE SEÇTİĐİNİZ TÜM RENKLER UYGULANABİLİR.

COLOURING OF YOUR CHOICE, ACCORDING TO THE RAL COLOUR STANDARD.



YAĐMUR VE RÜZGAR GİBİ HAVA ŞARTLARINA SON DERECE DAYANIKLIDIR.

IT IS EXTREMELY RESISTANT TO WEATHER CONDITIONS SUCH AS RAIN AND WIND.



MATERYAL // 6063 T5 ALÜMİNYUM, PASLANMAZ ÇELİK VE DERLİN.

MATERIALS // 6063 T5 ALUMINUM, STAINLESS STEEL AND DERLİN.

SİSTEMLER , MODERN VE ESTETİK TASARIMLARIYLA DİKKAT ÇEKER. BU, KULLANICILARIN AÇIK HAVA ALANLARINI HEM FONKSİYONEL HEM DE GÖRSEL OLARAK ÇEKİCİ HALE GETİRMELERİNE OLANAK TANIR.

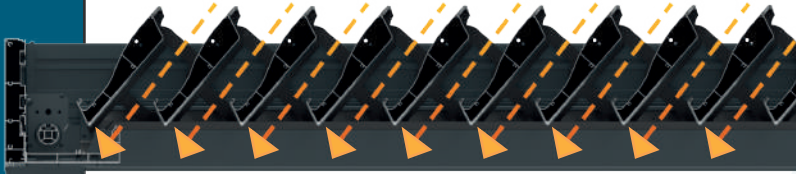
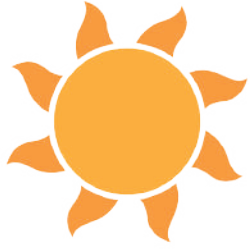
MOTORLU LAMELLERİN KONTROLÜ, ENERJİ VERİMLİLİĐİNİ ARTIRABİLİR. ÖRNEĐİN, GÜNEŞLİ GÜNLERDE LAMELLERİ KAPATARAK İÇ MEKAN SICAKLIĐINI DÜŐÜREBİLİR VE KLİMA KULLANIMINI AZALTABİLİRSİNİZ.

SİSTEMLER, DİŐ MEKAN ALANLARINI DAHA KULLANIŐLI VE KONFORLU HALE GETİRMEK İÇİN TASARLANMIŐTIR. İKLİM KOŐULLARINA UYUM SAĐLAMA, ENERJİ TASARRUFU VE ESTETİK TASARIM GİBİ AVANTAJLARIYLA POPÜLERDİRLER.

SYSTEMS DRAW ATTENTION WITH THEIR MODERN AND AESTHETIC DESIGNS. THIS ALLOWS USERS TO MAKE OUTDOOR SPACES BOTH FUNCTIONAL AND VISUALLY APPEALING.

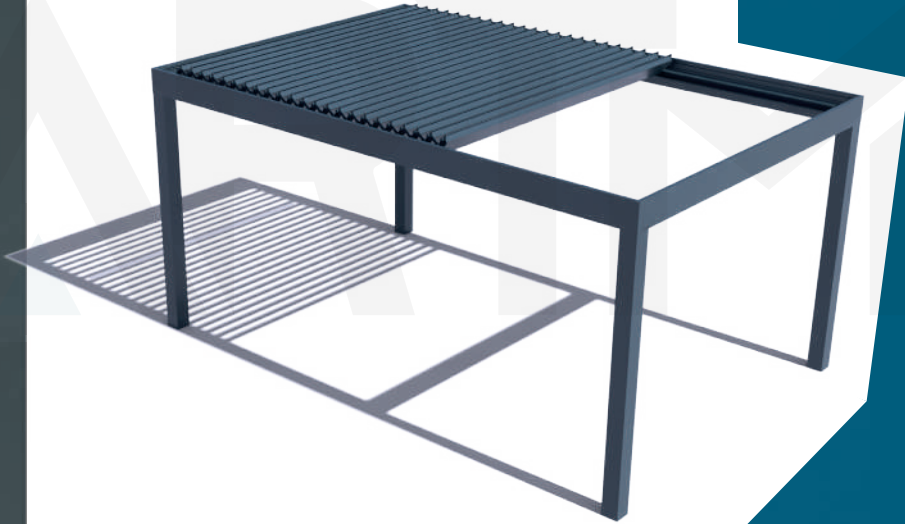
CONTROL OF THE MOTORIZED LOUVERS CAN INCREASE ENERGY EFFICIENCY. FOR EXAMPLE, BY CLOSING THE LOUVERS ON SUNNY DAYS, YOU CAN LOWER INDOOR TEMPERATURES AND REDUCE THE USE OF AIR CONDITIONING.

SYSTEMS ARE DESIGNED TO MAKE OUTDOOR AREAS MORE FUNCTIONAL AND COMFORTABLE. THEY ARE POPULAR FOR THEIR ADVANTAGES SUCH AS ADAPTING TO CLIMATE CONDITIONS, ENERGY SAVINGS, AND AESTHETIC DESIGN.



GÜNEŞ IŞIĞININ KULLANILMASINA  
İZİN VERİR

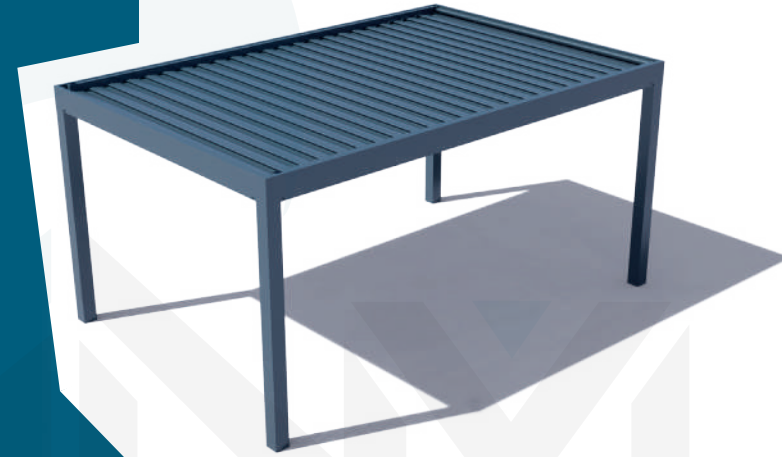
*ALLOWS THE USE OF SUNLIGHT*



5°

YAĞMUR VEYA KAR YAĞIYOR OLSA BİLE ALANIN  
HAVALANDIRMASINA İZİN VERİR.

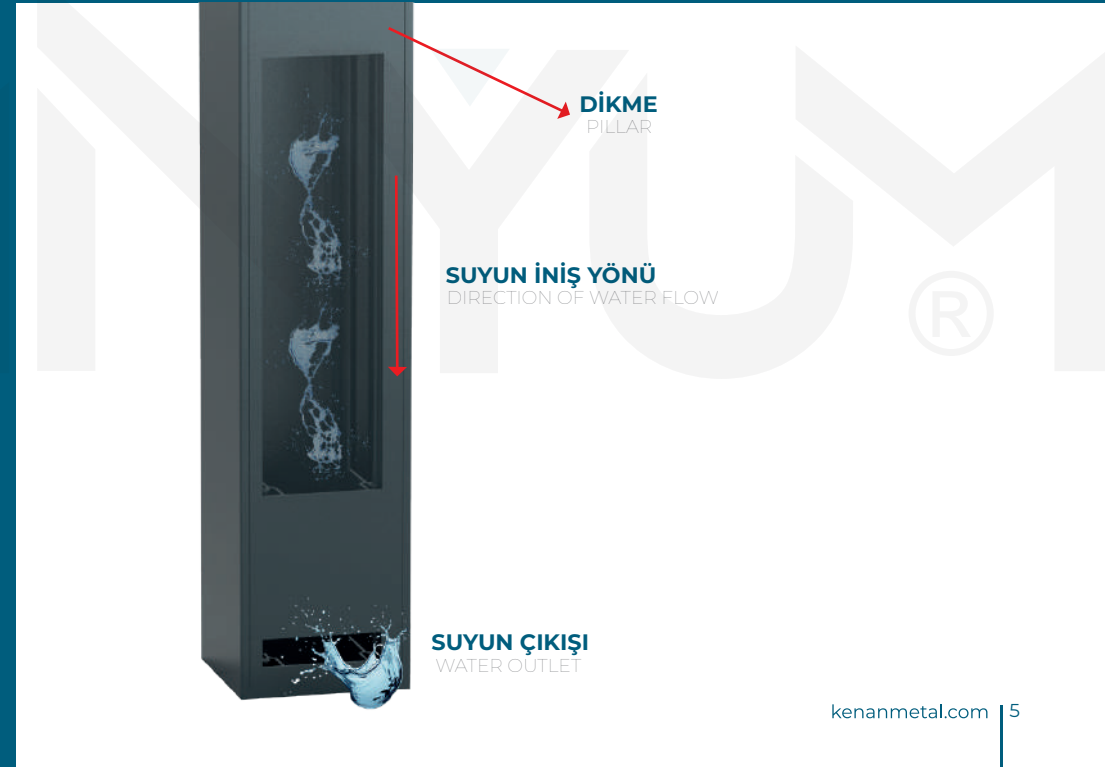
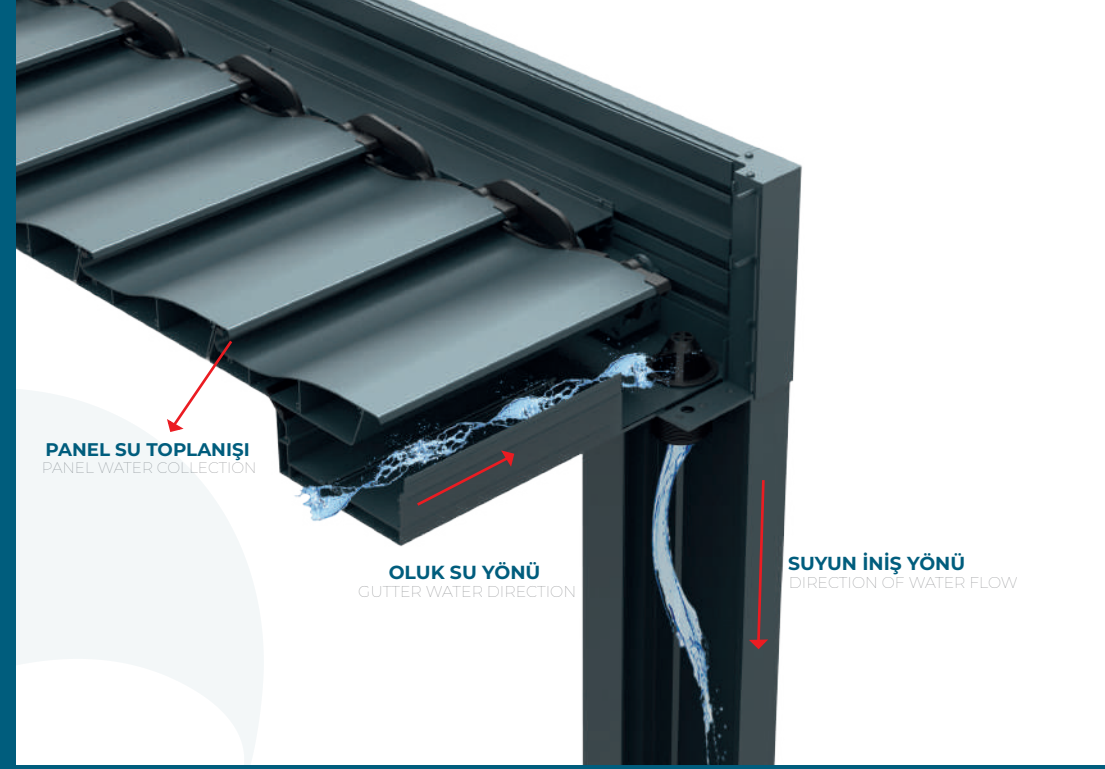
*EVEN IF IT'S RAINING OR SNOWING, IT ALLOWS  
FOR THE VENTILATION OF THE AREA.*



0°

LAMELLERİN KAPALI KALMASI HER TÜRLÜ  
HAVA KOŞULUNDAN KORUMA SAĞLAR.

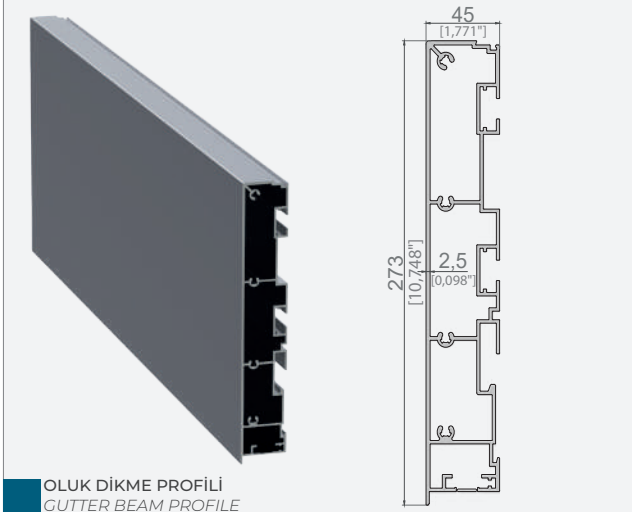
*THE SLATS REMAINING CLOSED PROVIDES PROTECTION  
FROM ALL WEATHER CONDITIONS.*



# ARTMİNYUM BİOKLİMATİK SİSTEMLERİ ORTAK PROFİLLER

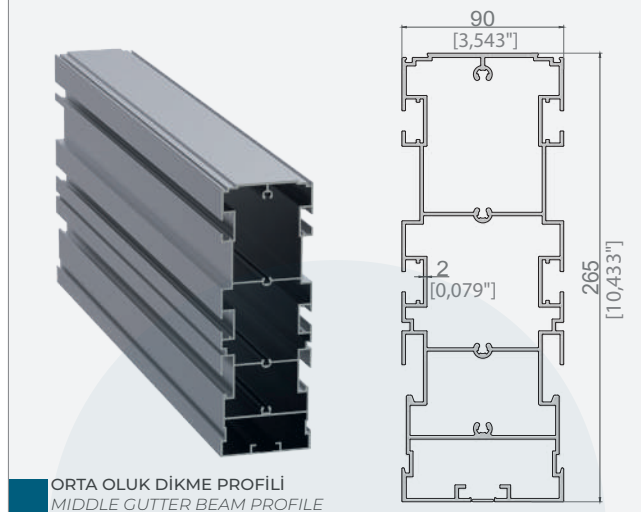
ARTMİNYUM BIOCLIMATIC SYSTEMS COMMON PROFILES

(CASTOR GOLD,VEGA SILVER,CAPELLA,DIAMOND)



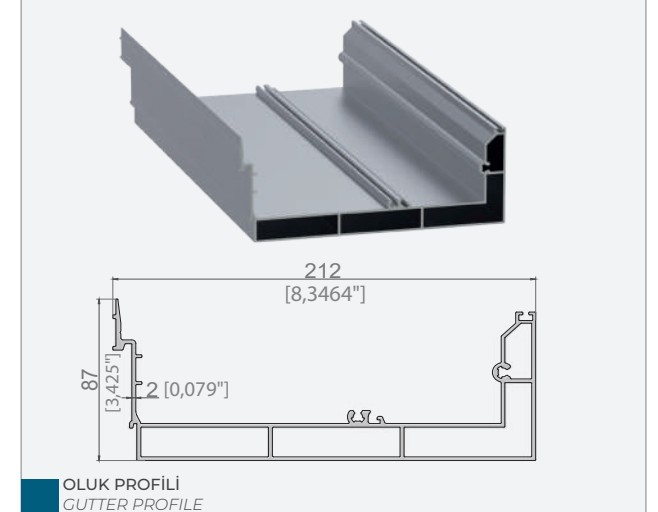
OLUK DİKME PROFİLİ  
GUTTER BEAM PROFILE

|                          |                           |
|--------------------------|---------------------------|
| ÜRÜN KODU / PRODUCT CODE | 4111                      |
| AĞIRLIK / WEIGHT         | 5,721 KG/M<br>12,613 LB/M |



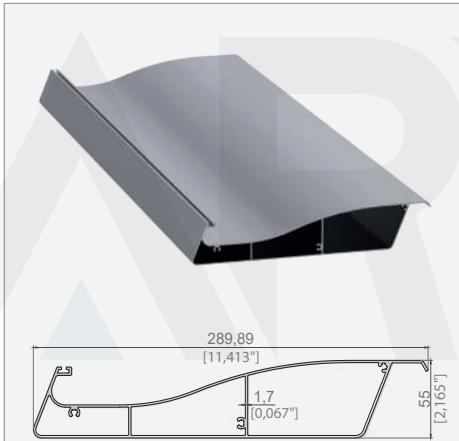
ORTA OLUK DİKME PROFİLİ  
MIDDLE GUTTER BEAM PROFILE

|                          |                           |
|--------------------------|---------------------------|
| ÜRÜN KODU / PRODUCT CODE | 4120                      |
| AĞIRLIK / WEIGHT         | 7,366 KG/M<br>16,239 LB/M |



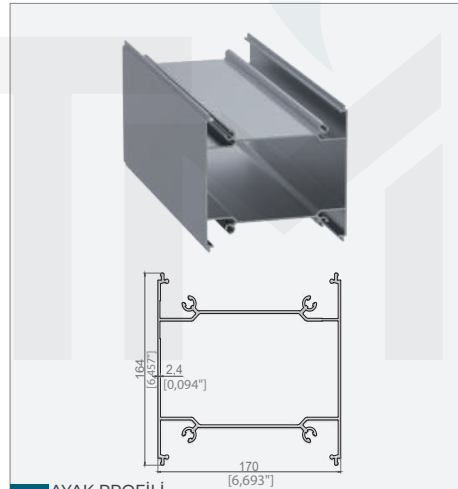
OLUK PROFİLİ  
GUTTER PROFILE

|                          |                          |
|--------------------------|--------------------------|
| ÜRÜN KODU / PRODUCT CODE | 4218                     |
| AĞIRLIK / WEIGHT         | 3,940 KG/M<br>8,686 LB/M |



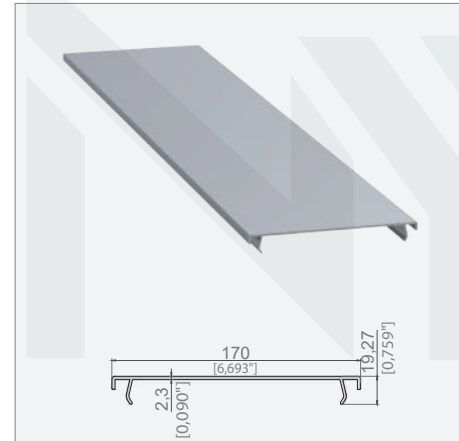
PANEL PROFİLİ  
PANEL PROFILE

|                          |                          |
|--------------------------|--------------------------|
| ÜRÜN KODU / PRODUCT CODE | 4109                     |
| AĞIRLIK / WEIGHT         | 3,553 KG/M<br>7,833 LB/M |



AYAK PROFİLİ  
PILLAR PROFILE

|                          |                           |
|--------------------------|---------------------------|
| ÜRÜN KODU / PRODUCT CODE | 4108                      |
| AĞIRLIK / WEIGHT         | 5,368 KG/M<br>11,834 LB/M |



AYAK KAPAĞI PROFİLİ  
PILLAR COVER PROFILE

|                          |                          |
|--------------------------|--------------------------|
| ÜRÜN KODU / PRODUCT CODE | 4122                     |
| AĞIRLIK / WEIGHT         | 1,309 KG/M<br>2,886 LB/M |

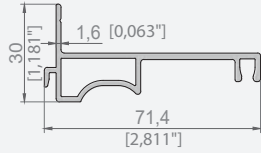


LED PROFİLİ  
LED PROFILE

|                          |                          |
|--------------------------|--------------------------|
| ÜRÜN KODU / PRODUCT CODE | 2953                     |
| AĞIRLIK / WEIGHT         | 0,445 KG/M<br>0,981 LB/M |

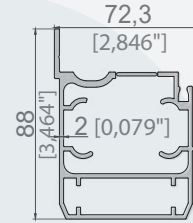
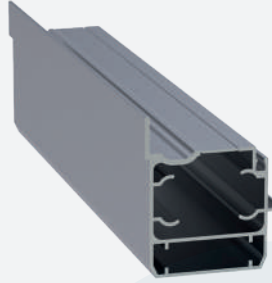
# CASTOR GOLD(MAKASLI) SİSTEM PROFİLLERİ

CASTOR GOLD(SCISSORS) SYSTEM PROFILES



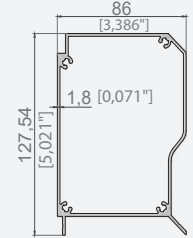
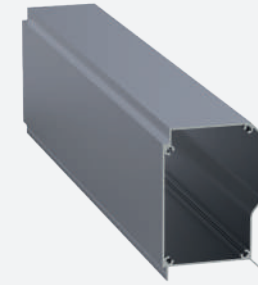
TEKER ÜST KAPAK PROFİLİ  
RAIL COVER PROFILE

|                          |                          |
|--------------------------|--------------------------|
| ÜRÜN KODU / PRODUCT CODE | 4128                     |
| AĞIRLIK / WEIGHT         | 0,724 KG/M<br>1,596 LB/M |



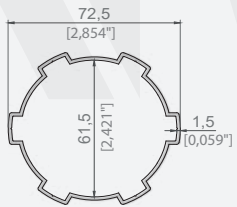
RAY PROFİLİ  
RAIL PROFILE

|                          |                          |
|--------------------------|--------------------------|
| ÜRÜN KODU / PRODUCT CODE | 4113                     |
| AĞIRLIK / WEIGHT         | 2,439 KG/M<br>5,377 LB/M |



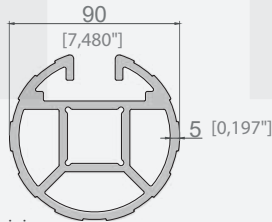
MOTOR KUTUSU PROFİLİ  
MOTOR BOX PROFILE

|                          |                          |
|--------------------------|--------------------------|
| ÜRÜN KODU / PRODUCT CODE | 4110                     |
| AĞIRLIK / WEIGHT         | 2,317 KG/M<br>5,108 LB/M |



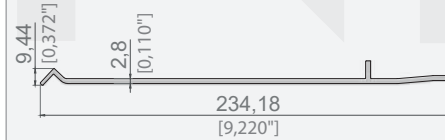
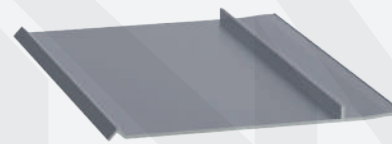
MOTOR TÜP BORUSU PROFİLİ  
MOTOR TUBE PROFILE

|                          |                          |
|--------------------------|--------------------------|
| ÜRÜN KODU / PRODUCT CODE | 37115                    |
| AĞIRLIK / WEIGHT         | 0,992 KG/M<br>2,187 LB/M |



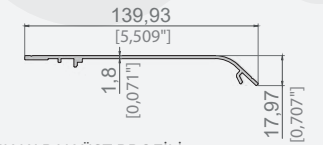
SAFT PROFİLİ  
SHAFT PROFILE

|                          |                          |
|--------------------------|--------------------------|
| ÜRÜN KODU / PRODUCT CODE | 4115                     |
| AĞIRLIK / WEIGHT         | 1,417 KG/M<br>3,124 LB/M |



OLUK KAPAK ÖN PROFİLİ  
GUTTER COVER FRONT PROFILE

|                          |                          |
|--------------------------|--------------------------|
| ÜRÜN KODU / PRODUCT CODE | 4124                     |
| AĞIRLIK / WEIGHT         | 1,862 KG/M<br>4,105 LB/M |

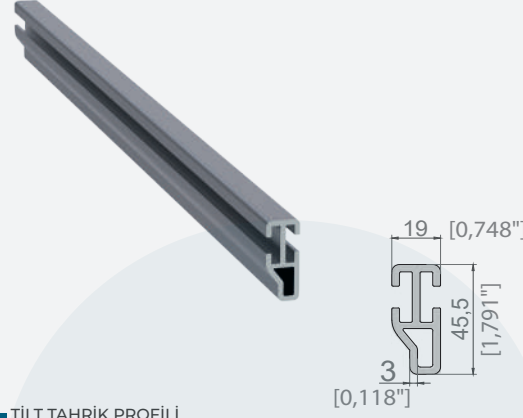


OLUK KAPAK ÜST PROFİLİ  
GUTTER COVER TOP PROFILE

|                          |                          |
|--------------------------|--------------------------|
| ÜRÜN KODU / PRODUCT CODE | 4121                     |
| AĞIRLIK / WEIGHT         | 0,827 KG/M<br>1,823 LB/M |

# VEGA SILVER(TİLTLİ) SİSTEM PROFİLLERİ

VEGA SILVER(TILT) SYSTEM PROFILES



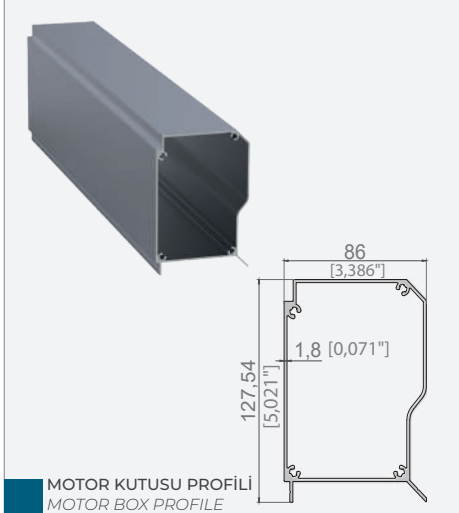
TİLT TAHRİK PROFİLİ  
TILT DRIVE PROFILE

|                          |                          |
|--------------------------|--------------------------|
| ÜRÜN KODU / PRODUCT CODE | 4118                     |
| AĞIRLIK / WEIGHT         | 1,501 KG/M<br>3,309 LB/M |



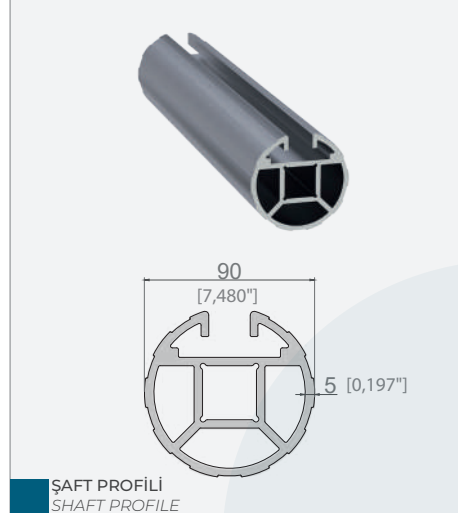
# CAPELLA(ŞANZIMANLI) SİSTEM PROFİLLERİ

CAPELLA(WITH TRANSMISSION) SYSTEM PROFILES



MOTOR KUTUSU PROFİLİ  
MOTOR BOX PROFILE

|                          |                          |
|--------------------------|--------------------------|
| ÜRÜN KODU / PRODUCT CODE | 4110                     |
| AĞIRLIK / WEIGHT         | 2,317 KG/M<br>5,108 LB/M |



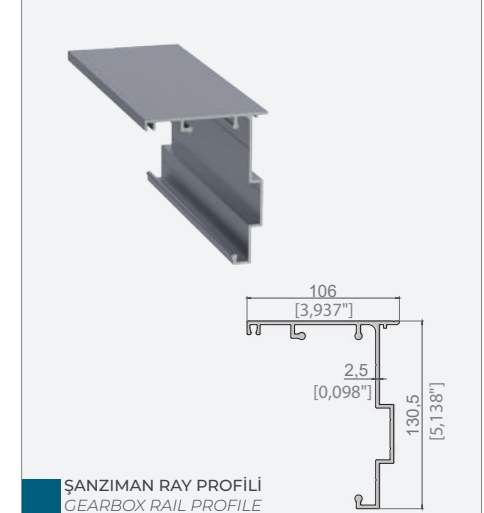
ŞAFT PROFİLİ  
SHAFT PROFILE

|                          |                          |
|--------------------------|--------------------------|
| ÜRÜN KODU / PRODUCT CODE | 4115                     |
| AĞIRLIK / WEIGHT         | 1,417 KG/M<br>3,124 LB/M |



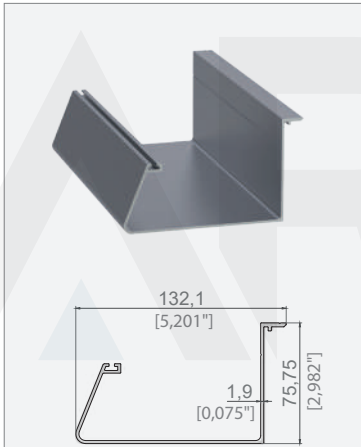
OLUK KAPAK ÖN PROFİLİ  
GUTTER COVER FRONT PROFILE

|                          |                          |
|--------------------------|--------------------------|
| ÜRÜN KODU / PRODUCT CODE | 4124                     |
| AĞIRLIK / WEIGHT         | 1,862 KG/M<br>4,105 LB/M |



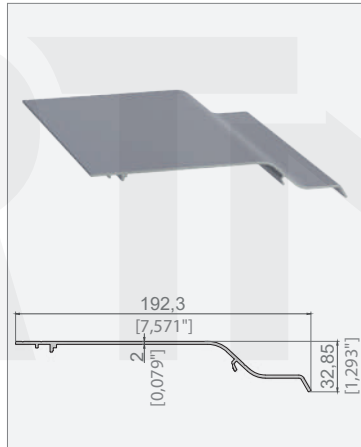
ŞANZIMAN RAY PROFİLİ  
GEARBOX RAIL PROFILE

|                          |                          |
|--------------------------|--------------------------|
| ÜRÜN KODU / PRODUCT CODE | 4123                     |
| AĞIRLIK / WEIGHT         | 2,228 KG/M<br>4,912 LB/M |



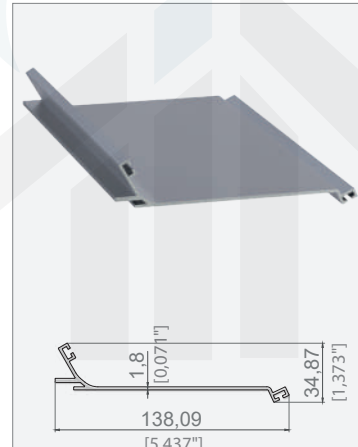
ARKA SABİT PANEL OLUK PROFİLİ  
REAR FIXED PANEL GUTTER PROFILE

|                          |                          |
|--------------------------|--------------------------|
| ÜRÜN KODU / PRODUCT CODE | 4125                     |
| AĞIRLIK / WEIGHT         | 1,442 KG/M<br>3,179 LB/M |



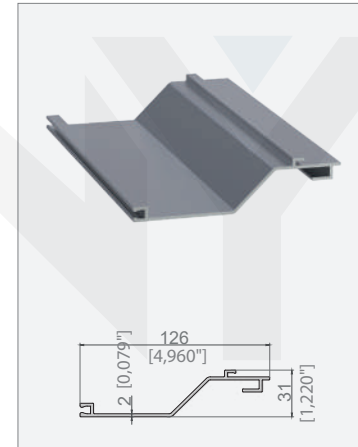
MOTOR YÖNÜ SABİT PANEL  
KAPAK PROFİLİ  
FIXED PANEL COVER PROFILE WITH  
MOTOR DIRECTION PROFILE

|                          |                          |
|--------------------------|--------------------------|
| ÜRÜN KODU / PRODUCT CODE | 4114                     |
| AĞIRLIK / WEIGHT         | 1,190 KG/M<br>2,624 LB/M |



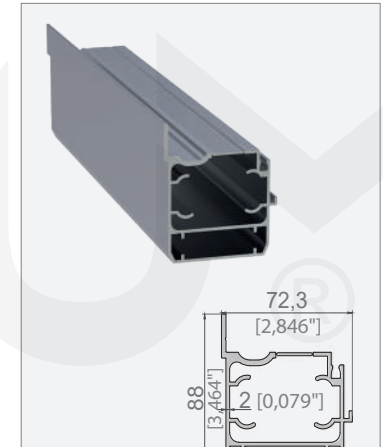
HAREKETLİ OLUK PROFİLİ  
MOVABLE GUTTER PROFILE

|                          |                          |
|--------------------------|--------------------------|
| ÜRÜN KODU / PRODUCT CODE | 4126                     |
| AĞIRLIK / WEIGHT         | 0,962 KG/M<br>2,121 LB/M |



ALT FIRÇA PROFİLİ  
BOTTOM BRUSH PROFILE

|                          |                          |
|--------------------------|--------------------------|
| ÜRÜN KODU / PRODUCT CODE | 4127                     |
| AĞIRLIK / WEIGHT         | 0,973 KG/M<br>2,145 LB/M |

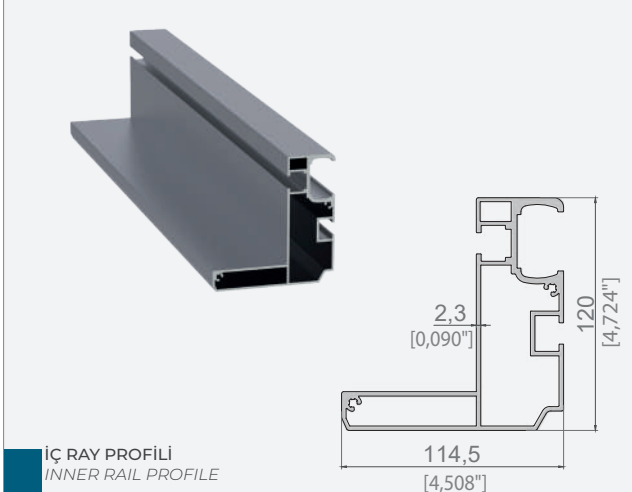


RAY PROFİLİ  
RAIL PROFILE

|                          |                          |
|--------------------------|--------------------------|
| ÜRÜN KODU / PRODUCT CODE | 4113                     |
| AĞIRLIK / WEIGHT         | 2,439 KG/M<br>5,377 LB/M |

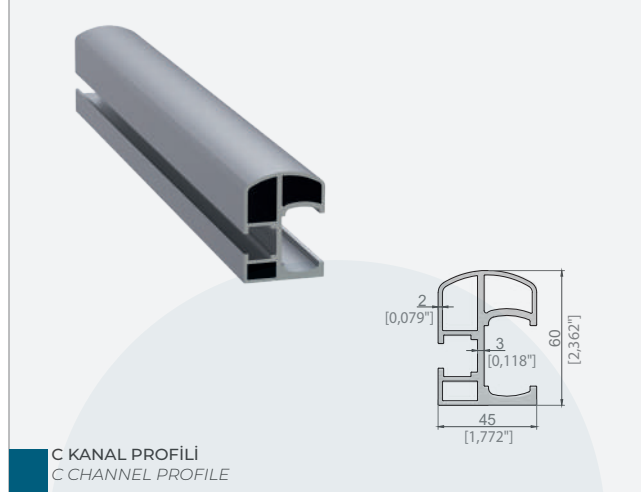
# DIAMOND(C KANALLI) SİSTEM PROFİLLERİ

DIAMOND(C CHANNEL) SYSTEM PROFILES



İÇ RAY PROFİLİ  
INNER RAIL PROFILE

|                          |                          |
|--------------------------|--------------------------|
| ÜRÜN KODU / PRODUCT CODE | 4151                     |
| AĞIRLIK / WEIGHT         | 3,862 KG/M<br>8,514 LB/M |



C KANAL PROFİLİ  
C CHANNEL PROFILE

|                          |                          |
|--------------------------|--------------------------|
| ÜRÜN KODU / PRODUCT CODE | 4152                     |
| AĞIRLIK / WEIGHT         | 1,810 KG/M<br>3,990 LB/M |



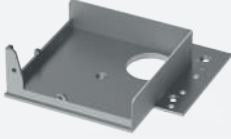


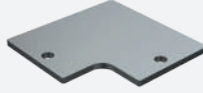



MOTOR BORUSU PROFİLİ  
MOTOR TUBE PROFILE

|                          |                          |
|--------------------------|--------------------------|
| ÜRÜN KODU / PRODUCT CODE | 5312                     |
| AĞIRLIK / WEIGHT         | 1,000 KG/M<br>2,205 LB/M |


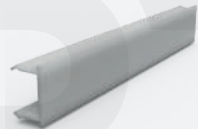


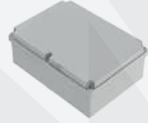
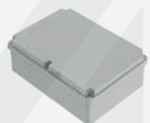
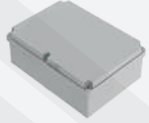
# ARTMİNYUM BİOKLİMATİK SİSTEMLERİ ORTAK AKSESUARLAR









ARTMINYUM BIOCLIMATIC SYSTEMS COMMON ACCESSORIES

(CASTOR GOLD,VEGA SILVER,CAPELLA,DIAMOND)

|   |   |   |   |   |   |   |            |                            |             |                            |             |                            |            |                            |             |                            |            |                            |            |
|---|---|---|---|---|---|---|------------|----------------------------|-------------|----------------------------|-------------|----------------------------|------------|----------------------------|-------------|----------------------------|------------|----------------------------|------------|
|  |  |        |  |  |  |  |            |                            |             |                            |             |                            |            |                            |             |                            |            |                            |            |
| AYAK ÜST BAĞLANTI APARATI<br>PILLAR TOP CONNECTION APPARATUS                      | ORTA BİRLEŞİM KÖŞE APARATI<br>MIDDLE CONNECTION CORNER APPARATUS                  | ORTA BİRLEŞİM PROFİL BAĞLANTI APARATI<br>MIDDLE CONNECTION PROFILE CONNECTION APPARATUS | KÖŞE ÜST KAPAĞI<br>CORNER TOP COVER   | GİZLİ YER BAĞLANTI APARATI<br>HIDDEN PLACE CONNECTION APPARATUS                     | YAN DİKME İÇ KÖŞE BAĞLANTI<br>SIDE BEAM INTER CORNER CONNECTION                     | YAN DİKME DIŞ KÖŞE KAPAĞI<br>SIDE BEAM OUT CORNER COVER                             |            |                            |             |                            |             |                            |            |                            |             |                            |            |                            |            |
| KOD / CODE<br>ADET / PIECE  | BİO-6<br>-  | KOD / CODE<br>ADET / PIECE  | BİO-9<br>-  | KOD / CODE<br>ADET / PIECE  | BİO-18<br>-   | KOD / CODE<br>ADET / PIECE  | BİO-7<br>- | KOD / CODE<br>ADET / PIECE | BİO-36<br>- | KOD / CODE<br>ADET / PIECE | BİO-37<br>- | KOD / CODE<br>ADET / PIECE | BİO-9<br>- | KOD / CODE<br>ADET / PIECE | BİO-18<br>- | KOD / CODE<br>ADET / PIECE | BİO-7<br>- | KOD / CODE<br>ADET / PIECE | BİO-8<br>- |

|   |   |   |   |   |   |   |              |                            |              |                            |             |                            |             |                            |              |                            |             |                            |             |
|---|---|---|---|---|---|---|--------------|----------------------------|--------------|----------------------------|-------------|----------------------------|-------------|----------------------------|--------------|----------------------------|-------------|----------------------------|-------------|
|  |  |  |  |  |  |  |              |                            |              |                            |             |                            |             |                            |              |                            |             |                            |             |
| OLUK CONTASI / SAĞ<br>GUTTER GASKET / RIGHT                                       | OLUK CONTASI / SOL<br>GUTTER GASKET / LEFT  | PANEL FİTİLİ<br>PANEL WICK  | OLUK FİTİLİ<br>GUTTER WICK  | 75 LİK SÜZGEÇLİ SU ÇİDERİ<br>75 MM WATER DRAINAGE WITH SIEVE                        | LED KÖŞE PLASTİĞİ<br>LED CORNER PLASTIC   | SOMFY PERGOLA MOTOR APARATI<br>SOMFY PERGOLA MOTOR APPARATUS                        |              |                            |              |                            |             |                            |             |                            |              |                            |             |                            |             |
| KOD / CODE<br>ADET / PIECE  | BİO-19<br>-   | KOD / CODE<br>ADET / PIECE  | BİO-25<br>-   | KOD / CODE<br>ADET / PIECE  | BİO-26<br>-   | KOD / CODE<br>ADET / PIECE  | KIS-08Y<br>- | KOD / CODE<br>ADET / PIECE | ROLL-24<br>- | KOD / CODE<br>ADET / PIECE | PRG-18<br>- | KOD / CODE<br>ADET / PIECE | PRG-18<br>- | KOD / CODE<br>ADET / PIECE | ROLL-24<br>- | KOD / CODE<br>ADET / PIECE | PRG-18<br>- | KOD / CODE<br>ADET / PIECE | PRG-18<br>- |

|  |  |  |   |  |   |   |                     |                            |             |                            |             |                            |             |                            |             |                            |             |                            |             |
|--|--|--|---|--|---|---|---------------------|----------------------------|-------------|----------------------------|-------------|----------------------------|-------------|----------------------------|-------------|----------------------------|-------------|----------------------------|-------------|
|  |  |  |  |  |                             |                             |                     |                            |             |                            |             |                            |             |                            |             |                            |             |                            |             |
| T10-16mm TRİGER KAYIŞ<br>T10-16mm TIMING BELT                                      | DİFÜZÖR KAPAĞI<br>LED LIGHTING COVER   | SOMFY MOTOR BRAKETİ<br>SOMFY MOTOR BRACKET   | TUBULAR MOTOR<br>TUBULAR MOTOR  | AYDINLATMA KUTUSU<br>SOMFY (TRAFO+DIMMER)<br>LIGHTING BOX SOMFY (TRANSFORMER-DIMMER) | AYDINLATMA ÜNİTESİ GÜNEŞİĞİ<br>(TRAFO+DIMMER+KUMANDA)<br>LIGHTING UNIT DAYLIGHT<br>(TRANSFORMER+DIMMER+CONTROL) | AYDINLATMA KUTUSU RGB (TRAFO-<br>RGB DIMMER+KUMANDA)<br>LIGHTING BOX RGB (TRANSFORMER-RGB<br>DIMMER+CONTROLLER) |                     |                            |             |                            |             |                            |             |                            |             |                            |             |                            |             |
| KOD / CODE<br>ADET / PIECE   | PRG-105<br>-   | KOD / CODE<br>ADET / PIECE   | BİO-35<br>-   | KOD / CODE<br>ADET / PIECE   | PAL-140<br>-  | KOD / CODE<br>ADET / PIECE  | RTS-120 IO-120<br>- | KOD / CODE<br>ADET / PIECE | BİO-32<br>- | KOD / CODE<br>ADET / PIECE | BİO-33<br>- | KOD / CODE<br>ADET / PIECE | BİO-34<br>- | KOD / CODE<br>ADET / PIECE | BİO-32<br>- | KOD / CODE<br>ADET / PIECE | BİO-33<br>- | KOD / CODE<br>ADET / PIECE | BİO-34<br>- |

|   |   |   |  |   |   |   |   |                            |             |                            |             |                            |             |                            |             |                            |             |                            |             |                            |             |                            |             |
|---|---|---|--|---|---|---|---|----------------------------|-------------|----------------------------|-------------|----------------------------|-------------|----------------------------|-------------|----------------------------|-------------|----------------------------|-------------|----------------------------|-------------|----------------------------|-------------|
|  |  |  |  |  |  |  |  |                            |             |                            |             |                            |             |                            |             |                            |             |                            |             |                            |             |                            |             |
| İZOLELİ LED GÜNEŞİĞİ<br>ISOLATED LED DAYLIGHT                                       | KUMANDA<br>REMOTE CONTROL   | 25x25 LAMA<br>25x25 LAMA  | M8x12 INBUS CIVATA<br>M8x12 INBUS BOLT   | YHB 4,8x35 VIDA<br>YHB 4,8x35 SCREW   | YSB SV 4,8x32 VIDA<br>YSB SV 4,8x32 SCREW   | HB 08x35 CIVATA<br>HB 08x35 BOLT  | M6x30 INBUS CIVATA<br>M6x30 INBUS BOLT  |                            |             |                            |             |                            |             |                            |             |                            |             |                            |             |                            |             |                            |             |
| KOD / CODE<br>ADET / PIECE  | PAL-145<br>-  | KOD / CODE<br>ADET / PIECE  | BİO-10<br>-  | KOD / CODE<br>ADET / PIECE  | BİO-15<br>-   | KOD / CODE<br>ADET / PIECE  | BİO-10<br>-   | KOD / CODE<br>ADET / PIECE | BİO-10<br>- | KOD / CODE<br>ADET / PIECE | BİO-15<br>- | KOD / CODE<br>ADET / PIECE | BİO-15<br>- | KOD / CODE<br>ADET / PIECE | BİO-11<br>- | KOD / CODE<br>ADET / PIECE | BİO-12<br>- | KOD / CODE<br>ADET / PIECE | BİO-12<br>- | KOD / CODE<br>ADET / PIECE | BİO-13<br>- | KOD / CODE<br>ADET / PIECE | BİO-14<br>- |

# CASTOR GOLD(MAKASLI) SİSTEM AKSESUARLARI

## CASTOR GOLD(SCISSORS) SYSTEM ACCESSORIES

|   |   |  |   |   |            |                            |             |                            |             |
|---|---|--|---|---|------------|----------------------------|-------------|----------------------------|-------------|
|  |  |  |  |  |            |                            |             |                            |             |
| MAKASLI RAY TAKIMI<br>SCISSORS RAIL SET   | MAKASLI MOTOR TAKIMI<br>SCISSORS MOTOR SET  | MAKASLI TEKER TAKIMI<br>SCISSORS WHEEL SET   | MOTOR KUTUSU ŞAFT<br>MOTOR BOX SHAFT  | UZUN MAKAS LAMASI<br>LONG SCISSORS LAMA   |            |                            |             |                            |             |
| KOD / CODE<br>ADET / PIECE  | BIO-1<br>-  | KOD / CODE<br>ADET / PIECE   | BIO-2<br>-  | KOD / CODE<br>ADET / PIECE  | BIO-3<br>- | KOD / CODE<br>ADET / PIECE | BIO-31<br>- | KOD / CODE<br>ADET / PIECE | BIO-21<br>- |

|   |   |  |   |                            |            |                            |             |  |  |
|---|---|--|---|----------------------------|------------|----------------------------|-------------|--|--|
|  |  |  |  |                            |            |                            |             |  |  |
| KISA MAKAS LAMASI<br>SHORT SCISSORS LAMA  | PANEL KAPAĞI SAĞ<br>PANEL COVER RIGHT   | PANEL KAPAĞI SOL<br>PANEL COVER LEFT   | KIL FIRÇA<br>BRUSH  |                            |            |                            |             |  |  |
| KOD / CODE<br>ADET / PIECE  | BIO-22<br>-   | KOD / CODE<br>ADET / PIECE   | BIO-4<br>-  | KOD / CODE<br>ADET / PIECE | BIO-5<br>- | KOD / CODE<br>ADET / PIECE | BIO-24<br>- |  |  |

|  |  |   |             |                            |             |  |  |  |  |
|--|--|---|-------------|----------------------------|-------------|--|--|--|--|
|  |  |  |             |                            |             |  |  |  |  |
| MAKAS SEGMANI<br>SCISSORS RING   | YSB 3,9x16 VİDA<br>YSB 3,9x16 SCREW  | M8x16 AKB CIVATA<br>M8x16 AKB BOLT  |             |                            |             |  |  |  |  |
| KOD / CODE<br>ADET / PIECE   | BIO-27<br>-  | KOD / CODE<br>ADET / PIECE  | BIO-28<br>- | KOD / CODE<br>ADET / PIECE | BIO-29<br>- |  |  |  |  |

# VEGA SILVER(TİLT) SİSTEM AKSESUARLARI

VEGA SILVER(TILT) SYSTEM ACCESSORIES



PANEL MİL YATAĞI  
AKSESUAR SETİ  
KOD: BİO-38

PANEL SHAFT BED  
ACCESSORY SET  
CODE: BİO-38

|                                  |  |  |  |  |                                    |                   |   |
|----------------------------------|--|--|--|--|------------------------------------|-------------------|---|
|                                  |  |  |  |  |                                    |                   |   |
| RULMAN YATAĞI<br>BEARING HOUSING | PANEL MİL YATAĞI<br>PANEL SHAFT HOUSING    | PANEL PİM KAPAĞI<br>PANEL PIN COVER        | TAHRİK PİMİ<br>DRIVE PIN               | TAHRİK PİM BURCU<br>DRIVE PIN BUSHING                  | SEGMAN<br>SEGMENT                  | RULMAN<br>BEARING |   |
| KOD / CODE                       | -  | KOD / CODE                                 | -                                      | KOD / CODE   | -                                  | KOD / CODE        | - |
| ADET / PIECE                     | -  | ADET / PIECE                               | -                                      | ADET / PIECE   | -                                  | ADET / PIECE      | - |
|                                  |  |  |  |  |                                    |                   |   |
| M8 PUL<br>M8 WASHER              | 20x20 M8 KARE SOMUN<br>20x20 M8 SQUARE NUT | 25x25 M8 KARE SOMUN<br>25x25 M8 SQUARE NUT | M6x30 İNBUS CIVATA<br>M6x30 INBUS BOLT | M6X16 HAVŞA BAŞ CIVATA<br>M6X16 COUNTERSUNK HEAD SCREW | M8x20 AKB CIVATA<br>M8x20 AKB BOLT |                   |   |
| KOD / CODE                       | -  | KOD / CODE                                 | -                                      | KOD / CODE   | -                                  | KOD / CODE        | - |
| ADET / PIECE                     | -  | ADET / PIECE                               | -                                      | ADET / PIECE   | -                                  | ADET / PIECE      | - |



MOTOR GRUBU  
AKSESUAR SETİ  
KOD: BİO-39

MOTOR  
GROUP ACCESSORIES  
SET  
CODE: BİO-39

|                                     |  |  |   |                              |  |                                     |                                    |
|-------------------------------------|--|--|---|------------------------------|--|-------------------------------------|------------------------------------|
|                                     |  |  |   |                              |  |                                     |                                    |
| PANEL YATAK SACI<br>PANEL BED PLATE | PANEL YATAK ARA SACI<br>INTERMEDIATE PANEL PLATE | PİSTON MOTOR UÇ BAĞLANTISI<br>PISTON ENGINE END CONNECTION | MOTOR PANEL TUTUCU<br>MOTOR PANEL CLAMP | PİSTON MOTOR<br>PISTON MOTOR | KISA PANEL MİL YATAĞI<br>SHORT PANEL SHAFT BEARING | PANEL PİM KAPAĞI<br>PANEL PIN COVER |                                    |
| KOD / CODE                          | BİO-16   | KOD / CODE   | BİO-17                                  | KOD / CODE                   | BİO-23   | KOD / CODE                          |                                    |
| ADET / PIECE                        | -  | ADET / PIECE   | -                                       | ADET / PIECE                 | BİO-40   | ADET / PIECE                        |                                    |
|                                     |  |  |   |                              |  |                                     |                                    |
| YSB 4,2x32 VIDA<br>YSB 4,2x32 SCREW | M6 PUL<br>M6 WASHER                              | M8 PUL<br>M8 WASHER  | M6 SOMUN<br>M6 NUT                      | M8 SOMUN<br>M8 NUT           | MOTOR BAĞLANTI PİMİ<br>ENGINE CONNECTING PIN       | M6x16 AKB CIVATA<br>M6x16 AKB BOLT  | M8x12 AKB CIVATA<br>M8x12 AKB BOLT |
| KOD / CODE                          | -  | KOD / CODE   | -                                       | KOD / CODE                   | -  | KOD / CODE                          | -                                  |
| ADET / PIECE                        | -  | ADET / PIECE   | -                                       | ADET / PIECE                 | -  | ADET / PIECE                        | -                                  |

|                                     |                     |                     |                    |                    |  |                                    |                                    |
|-------------------------------------|---------------------|---------------------|--------------------|--------------------|--|------------------------------------|------------------------------------|
|                                     |                     |                     |                    |                    |  |                                    |                                    |
| YSB 4,2x32 VIDA<br>YSB 4,2x32 SCREW | M6 PUL<br>M6 WASHER | M8 PUL<br>M8 WASHER | M6 SOMUN<br>M6 NUT | M8 SOMUN<br>M8 NUT | MOTOR BAĞLANTI PİMİ<br>ENGINE CONNECTING PIN | M6x16 AKB CIVATA<br>M6x16 AKB BOLT | M8x12 AKB CIVATA<br>M8x12 AKB BOLT |
| KOD / CODE                          | -                   | KOD / CODE          | -                  | KOD / CODE         | -  | KOD / CODE                         | -                                  |
| ADET / PIECE                        | -                   | ADET / PIECE        | -                  | ADET / PIECE       | -  | ADET / PIECE                       | -                                  |

# CAPELLA(ŞANZIMANLI) SİSTEM AKSESUARLARI

CAPELLA(WITH TRANSMISSION) SYSTEM PROFILES

|  |   |                                   |                                 |  |   |                                   |             |                                   |             |                                   |             |
|--|---|-----------------------------------|---------------------------------|--|---|-----------------------------------|-------------|-----------------------------------|-------------|-----------------------------------|-------------|
|  |   |                                   |                                 |  |   |                                   |             |                                   |             |                                   |             |
| <b>MAKASLI RAY TAKIMI</b><br>SCISSORS RAIL SET | <b>ŞANZIMANLI MOTOR TAKIMI</b><br>SHAFT MOTOR SET | <b>ŞANZIMAN</b><br>TRANSMISSION   | <b>DİŞLİ KUTUSU</b><br>GEAR BOX | <b>ŞAFT MİLİ KARŞI YATAK BAĞLAMA APARATI</b><br>SHAFT COUPLING APPARATUS | <b>MOTOR KUTUSU ŞAFT</b><br>MOTOR BOX SHAFT |                                   |             |                                   |             |                                   |             |
| <b>KOD / CODE</b><br>ADET / PIECE              | BİO-1<br>1  | <b>KOD / CODE</b><br>ADET / PIECE | BİO-42<br>-                     | <b>KOD / CODE</b><br>ADET / PIECE  | BİO-43<br>-                                 | <b>KOD / CODE</b><br>ADET / PIECE | BİO-44<br>- | <b>KOD / CODE</b><br>ADET / PIECE | BİO-45<br>- | <b>KOD / CODE</b><br>ADET / PIECE | BİO-31<br>- |

|   |                                   |  |   |                                   |             |                                   |             |                                   |             |
|---|-----------------------------------|--|---|-----------------------------------|-------------|-----------------------------------|-------------|-----------------------------------|-------------|
|   |                                   |  |   |                                   |             |                                   |             |                                   |             |
| <b>HAREKETLİ OLUK YAYI</b><br>MOVABLE GUTTER SPRING | <b>ALTI KÖŞE MİL</b><br>HEX SHAFT | <b>PANEL KAPAĞI SAĞ</b><br>PANEL COVER RIGHT | <b>PANEL KAPAĞI SOL</b><br>PANEL COVER LEFT | <b>KIL FIRÇA</b><br>BRUSH         |             |                                   |             |                                   |             |
| <b>KOD / CODE</b><br>ADET / PIECE                   | BİO-46<br>-                       | <b>KOD / CODE</b><br>ADET / PIECE            | BİO-47<br>-                                 | <b>KOD / CODE</b><br>ADET / PIECE | BİO-48<br>- | <b>KOD / CODE</b><br>ADET / PIECE | BİO-49<br>- | <b>KOD / CODE</b><br>ADET / PIECE | BİO-24<br>- |

|  |   |   |   |                                   |        |
|--|---|---|---|-----------------------------------|--------|
|  |   |   |   |                                   |        |
| <b>YSB 3,9x16 VİDA</b><br>YSB 3,9x16 SCREW | <b>M6x16 INBUS CIVATA</b><br>M6x16 INBUS BOLT | <b>3,9x13 AKILLI VİDA</b><br>3,9x13 SELF DRILLING SCREW | <b>M8x16 AKB CIVATA</b><br>M8x16 AKB BOLT |                                   |        |
| <b>KOD / CODE</b><br>ADET / PIECE          | -<br>-  | <b>KOD / CODE</b><br>ADET / PIECE                       | -<br>-                                    | <b>KOD / CODE</b><br>ADET / PIECE | -<br>- |



CAPELLA  
AKSESUAR SETİ  
KOD: BİO-50  
CAPELLA  
ACCESSORY SET  
CODE: BİO-50

# DIAMOND(C-KANALLI) SİSTEM AKSESUARLARI

## DIAMOND(C-CHANNEL) SYSTEM ACCESSORIES



### PİSTON MOTOR TAKIMI AKSESUARLARI KOD: BİO-51

PİSTON MOTOR SET  
ACCESSORIES  
CODE: BİO-51

|  |  |   |   |  |                             |                               |        |              |   |              |   |              |   |
|--|--|---|---|--|-----------------------------|-------------------------------|--------|--------------|---|--------------|---|--------------|---|
|  |  |   |   |  |                             |                               |        |              |   |              |   |              |   |
| <b>PİSTON MOTOR UÇ BAĞLANTI<br/>APARATI SAĞ-SOL<br/>PISTON MOTOR END CONNECTION<br/>APPARATUS RIGHT-LEFT</b> | <b>PİSTON MOTOR ARKA BAĞLANTI<br/>APARATI<br/>PISTON MOTOR REAR CONNECTION<br/>APPARATUS</b> | <b>PİSTON MOTOR<br/>PISTON MOTOR</b>                            | <b>M10 KARE KAYNAK SOMUNU<br/>M10 SQUARE WELD NUT</b>                     | <b>M8 SOMUN<br/>M8 NUT</b>                       | <b>M8 PUL<br/>M8 WASHER</b> | <b>M10 PUL<br/>M10 WASHER</b> |        |              |   |              |   |              |   |
| KOD / CODE   | BİO-54   | KOD / CODE  | BİO-55  | KOD / CODE                                       | PAL-142                     | KOD / CODE                    | -      | KOD / CODE   | - | KOD / CODE   | - | KOD / CODE   | - |
| ADET / PIECE   | -  | ADET / PIECE  | -   | ADET / PIECE                                     | -                           | ADET / PIECE                  | -      | ADET / PIECE | - | ADET / PIECE | - | ADET / PIECE | - |
|  |  |   |   |  |                             |                               |        |              |   |              |   |              |   |
| <b>PİM<br/>PIN</b>   | <b>AK-M10x20 CIVATA<br/>AK-M10x20 BOLT</b>   | <b>RAY TEKER SABİTLEME LAMASI<br/>RAIL WHEEL MOUNTING STRIP</b> | <b>C KANALI TEKER SABİTLEME LAMASI<br/>C-CHANNEL WHEEL MOUNTING STRIP</b> | <b>İÇ RAY UÇ KAPAĞI<br/>INNER RAIL END COVER</b> |                             |                               |        |              |   |              |   |              |   |
| KOD / CODE   | -  | KOD / CODE  | BİO-56  | KOD / CODE                                       | BİO-57                      | KOD / CODE                    | BİO-58 |              |   |              |   |              |   |
| ADET / PIECE   | -  | ADET / PIECE  | -   | ADET / PIECE                                     | -                           | ADET / PIECE                  | -      |              |   |              |   |              |   |



### RAY AKSESUAR SETİ KOD: BİO-52

RAY  
ACCESSORY SET  
CODE: BİO-52

|  |  |   |  |  |  |   |        |              |        |              |        |              |        |
|--|--|---|--|--|--|---|--------|--------------|--------|--------------|--------|--------------|--------|
|  |  |   |  |  |  |   |        |              |        |              |        |              |        |
| <b>TRİGER GERGİ SIKMA APARATI<br/>TIMING BELT TENSIONING APPARATUS</b> | <b>TRİGER BİRLEŞTİRME APARATI<br/>TIMING BELT CONNECTION APPARATUS</b> | <b>PİSTON MOTOR KORUMA APARATI<br/>PISTON MOTOR SUPPORT APPARATUS</b> | <b>TRİGER BİRLEŞTİRME GÖVDESİ<br/>TIMING BELT JOINING BODY</b> | <b>İÇ RAY GERGİ APARATI<br/>INNER RAIL TENSION APPARATUS</b> | <b>TRİGER DÖNÜŞ MAKARASI PİMİ<br/>TIMING BELT PULLEY PIN</b> | <b>TRİGER DÖNÜŞ MAKARASI<br/>TIMING BELT PULLEY</b> |        |              |        |              |        |              |        |
| KOD / CODE   | BİO-59   | KOD / CODE  | BİO-60   | KOD / CODE   | BİO-61   | KOD / CODE  | BİO-62 | KOD / CODE   | BİO-63 | KOD / CODE   | BİO-64 | KOD / CODE   | BİO-65 |
| ADET / PIECE   | -  | ADET / PIECE  | -  | ADET / PIECE   | -  | ADET / PIECE  | -      | ADET / PIECE | -      | ADET / PIECE | -      | ADET / PIECE | -      |
|  |  |   |  |  |  |   |        |              |        |              |        |              |        |
| <b>6001 RULMAN<br/>6001 BEARING</b>                                    | <b>AK-M8x16 CIVATA<br/>AK-M8x16 BOLT</b>                               | <b>AK-M8x50 CIVATA<br/>AK-M8x50 BOLT</b>                              | <b>M6x20 İNBUS CIVATA<br/>M6x20 İNBUS BOLT</b>                 | <b>YSB 3,9x16 VIDA<br/>YSB 3,9x16 SCREW</b>                  | <b>YSB 4,2x32 VIDA<br/>YSB 4,2x32 SCREW</b>                  | <b>M8 PUL<br/>M8 WASHER</b>                         |        |              |        |              |        |              |        |
| KOD / CODE   | -  | KOD / CODE  | -  | KOD / CODE   | -  | KOD / CODE  | -      | KOD / CODE   | -      | KOD / CODE   | -      | KOD / CODE   | -      |
| ADET / PIECE   | -  | ADET / PIECE  | -  | ADET / PIECE   | -  | ADET / PIECE  | -      | ADET / PIECE | -      | ADET / PIECE | -      | ADET / PIECE | -      |

# DIAMOND(C-KANALLI) SİSTEM AKSESUARLARI

## DIAMOND(C-CHANNEL) SYSTEM ACCESSORIES








TUBULAR MOTOR TAKIMI  
AKSESUAR SETİ  
KOD:BIÖ-53

TUBULAR MOTOR TEAM  
ACCESSORY SET  
KOD:BIÖ-53

|   |   |  |   |   |             |                            |             |                            |             |
|---|---|--|---|---|-------------|----------------------------|-------------|----------------------------|-------------|
|  |  |  |  |  |             |                            |             |                            |             |
| RAY BAĞLAMA SACI / SOL<br>RAIL CONNECTION PLATE / LEFT                            | RAY BAĞLAMA SACI / SAĞ<br>RAIL CONNECTION PLATE / RIGHT                           | BORU BAŞI<br>TUBE END  | TRİGER DİŞLİ SET PLASTİĞİ<br>TIMING BELT GEAR SET PLASTIC                           | BORULU PERGOLA DİŞLİSİ<br>TUBULAR PERGOLA GEAR                                      |             |                            |             |                            |             |
| KOD / CODE<br>ADET / PIECE  | BIÖ-66<br>-   | KOD / CODE<br>ADET / PIECE   | BIÖ-67<br>-   | KOD / CODE<br>ADET / PIECE  | BIÖ-68<br>- | KOD / CODE<br>ADET / PIECE | BIÖ-69<br>- | KOD / CODE<br>ADET / PIECE | BIÖ-70<br>- |

|   |   |  |   |   |   |                            |   |                            |   |
|---|---|--|---|---|---|----------------------------|---|----------------------------|---|
|  |  |  |  |  |   |                            |   |                            |   |
| UÇ RULMAN YATAĞI<br>END BEARING HOUSING   | 6001 RULMAN<br>6001 BEARING   | M10 17x17 KARE KAYNAK SOMUNU<br>M10 17x17 SQUARE WELD NUT                          | M6 SOMUN<br>M6 NUT  | M5x12 İNBUS CIVATA<br>M5x12 INBUS BOLT  |   |                            |   |                            |   |
| KOD / CODE<br>ADET / PIECE  | BIÖ-71<br>-   | KOD / CODE<br>ADET / PIECE   | -   | KOD / CODE<br>ADET / PIECE  | - | KOD / CODE<br>ADET / PIECE | - | KOD / CODE<br>ADET / PIECE | - |

|   |   |  |   |   |   |                            |   |                            |   |
|---|---|--|---|---|---|----------------------------|---|----------------------------|---|
|  |  |  |  |  |   |                            |   |                            |   |
| YSB 4,8x19 VİDA<br>YSB 4,8x19 SCREW   | AK-M6x16 CIVATA<br>AK-M6x16 BOLT  | AK-M10x20 CIVATA<br>AK-M10x20 BOLT   | M10 PUL<br>M10 WASHER   | M6 PUL<br>M6 WASHER   |   |                            |   |                            |   |
| KOD / CODE<br>ADET / PIECE  | -   | KOD / CODE<br>ADET / PIECE   | -   | KOD / CODE<br>ADET / PIECE  | - | KOD / CODE<br>ADET / PIECE | - | KOD / CODE<br>ADET / PIECE | - |

|   |   |  |   |   |   |                            |             |                            |             |                            |             |
|---|---|--|---|---|---|----------------------------|-------------|----------------------------|-------------|----------------------------|-------------|
|  |  |  |  |  |  |                            |             |                            |             |                            |             |
| 5MM İZOLELİ ÇELİK HALAT<br>5MM INSULATED STEEL ROPE                                 | YSB 4,8x19 VİDA<br>YSB 4,8x19 SCREW   | M6x12 SETSKUR<br>M6x12 SETSCREW  | 14LÜK MİL SEGMANI<br>14 MM SHAFT RING   | MAFSAL LAMASI<br>JOINT PART   | ÖZEL MAFSAL CIVATASI<br>SPECIAL JOINT BOLT  |                            |             |                            |             |                            |             |
| KOD / CODE<br>ADET / PIECE  | PAL-149<br>-  | KOD / CODE<br>ADET / PIECE   | PAL-90<br>-   | KOD / CODE<br>ADET / PIECE  | PAL-111<br>-  | KOD / CODE<br>ADET / PIECE | BIÖ-72<br>- | KOD / CODE<br>ADET / PIECE | BIÖ-73<br>- | KOD / CODE<br>ADET / PIECE | BIÖ-74<br>- |

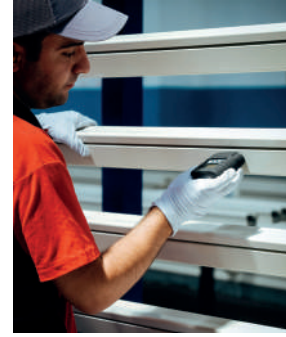
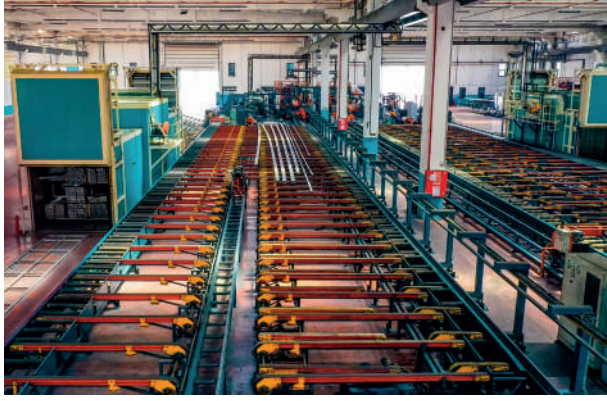


DIAMOND AKSESUARLARI

DIAMOND ACCESSORIES







### Biz Kimiz ?

Üstün kaliteli alüminyum profil üretimini her geçen gün artan standartlarla devam ettiren Kenan Metal A.Ş. ülkemizin önde gelen alüminyum fabrikalarından biridir. Mutlak müşteri ve çalışan memnuniyeti prensibiyle üretim yapan Kenan Metal A.Ş., tente pergola, inşaat ve özel profiller gibi farklı sektörlerin mevcut ve gelecekteki beklentilerini karşılayan, çevreyle dost üretim sistemlerini benimseyen, küresel etkileşimleri yakından takip ederek sürekli yenilenen, çağdaş bir vizyonla gelişiyor. Ürün-kalite çitasının sürekli yükselmesi , ürün yelpazesinin geliştirilmesi, yeni ürünlerin tasarımı, kullanım alanlarının artırılması için sürekli olarak çalışan Ar-Ge bölümüyle göz dolduran Kenan Metal A.Ş., kalitesi güvenilirliği, kullandığı teknoloji ve özel çözümler üretme gücüyle pazar payını sürekli genişletiyor.

Kenan Metal A.Ş., alüminyum bazlı ürünlerin kalitelerini arttırarak ve kullanım alalarını yaygınlaştırarak doğal ve estetik mekanların yaratılmasına da öncülük ediyor. Her yapı için kendine özgü üstün nitelikli ve ileri teknoloji gerektiren çağdaş çözümler sunan Kenan Metal A.Ş., esnek yaklaşımları üstün hizmet kalitesi ve fiyat-kalite dengesiyle küresel pazarda söz sahibi bir kurum olma yolunda emin adımlarla ilerliyor.

### Who Are We?

Kenan Metal is one of the leading aluminum factories of our country which continues to produce high quality aluminum profiles with increasing standards each passing day. Kenan Metal which makes production with absolute customer and employee satisfaction principle, develops with a modern vision that meets current and future expectations of different sectors such as awning pergola, construction and special profiles, adopts environmentally friendly production systems, renews itself constantly by following global interactions closely.

Kenan Metal which makes a strong impression with its R&D department working constantly for raising product-quality level, improving product range, designing new products, increasing usage areas, expands its market share constantly with its quality, credibility technology used and power to produce special solutions

Kenan Metal is also leading creation of natural and aesthetic spaces by increasing quality of aluminum-based products and expanding usage areas. Kenan Metal which offers its unique, superior and modern solutions requiring advanced technology for every structure, is moving confidently on its way to become a promising company in global market with its flexible approaches, superior service quality and price-quality balance.



**KENAN METAL®**





kenanmetal.com | info@kenanmetal.com | +90 212 485 60 35

**Genel Merkez :** İosb Mh. Atatürk Blv. Mahmut Torun İş Merkezi No: 54 Kat: 1 34490 İkitelli Osb / Başakşehir / İstanbul  
**Fabrika :** Velimeşe Mahallesi, Kandil Caddesi, 329 Sokak, Dış Kapı No:7 Ergene / Tekirdağ

