

  
KENAN METAL

  
ARTINYUM



# BİOKLİMATİK SİSTEMLERİ

BIOCLIMATIC  
SYSTEM

# BİOKLİMATİK SİSTEMLERİ

BIOCLIMATIC SYSTEMS



BİOKLİMATİK SİSTEMLERDE KULLANILAN MOTORLU LAMELLER, AÇILIR-KAPANIR ŞEKİLDE TASARLANMIŞTIR. BU LAMELLER, GÜNEŞ IŞIĞINI VE HAVALANDIRMAYI KONTROL ETMEK İÇİN AÇILIP KAPANABİLİR. AYNI ZAMANDA YAĞMUR, RÜZGAR VE DİĞER DIŞ ETKENLERE KARŞI KORUMA SAĞLAR.

UZAKTAN KUMANDA İLE KONTROL EDİLEBİLİR. BU, KULLANICILARIN HAVA KOŞULLARINA ANINDA TEPKİ VEREBİLMELERİNİ SAĞLAR.

SİSTEMLER, GÜNEŞ IŞIĞINI KONTROL EDEREK İÇ MEKAN SICAKLIĞINI DÜZENLER. AYRICA, AÇIK VEYA KAPALI KONUMDAYKEN DE GÜNEŞİN ETKİLERİNİ AZALTARAK RAHAT BİR ORTAM SAĞLAR.

MOTORIZED SLATS USED IN BIOCLIMATIC SYSTEMS ARE DESIGNED TO OPEN AND CLOSE. THESE SLATS CAN BE ADJUSTED TO CONTROL SUNLIGHT AND VENTILATION. THEY ALSO PROVIDE PROTECTION AGAINST RAIN, WIND, AND OTHER EXTERNAL FACTORS.

THEY CAN BE CONTROLLED REMOTELY, ALLOWING USERS TO RESPOND INSTANTLY TO WEATHER CONDITIONS.

THE SYSTEMS REGULATE INDOOR TEMPERATURES BY CONTROLLING SUNLIGHT. ADDITIONALLY, WHETHER OPEN OR CLOSED, THEY REDUCE THE EFFECTS OF SUNLIGHT TO CREATE A COMFORTABLE ENVIRONMENT.





RAL RENK STANDARĐINA GÖRE SEÇTİĐİNİZ TÜM RENKLER UYGULANABİLİR.

COLOURING OF YOUR CHOICE, ACCORDING TO THE RAL COLOUR STANDARD.



YAĐMUR VE RÜZGAR GİBİ HAVA ŞARTLARINA SON DERECE DAYANIKLIDIR.

IT IS EXTREMELY RESISTANT TO WEATHER CONDITIONS SUCH AS RAIN AND WIND.



MATERYAL // 6063 T5 ALÜMİNYUM, PASLANMAZ ÇELİK VE DERLİN.

MATERIALS // 6063 T5 ALUMINUM, STAINLESS STEEL AND DERLİN.

SİSTEMLER , MODERN VE ESTETİK TASARIMLARIYLA DİKKAT ÇEKER. BU, KULLANICILARIN AÇIK HAVA ALANLARINI HEM FONKSİYONEL HEM DE GÖRSEL OLARAK ÇEKİCİ HALE GETİRMELERİNE OLANAK TANIR.

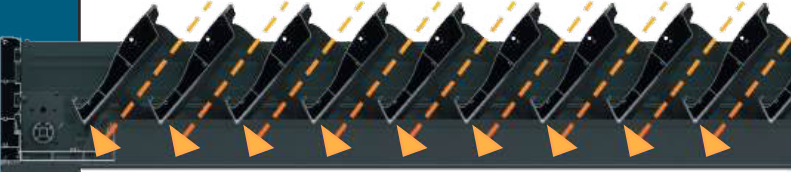
MOTORLU LAMELLERİN KONTROLÜ, ENERJİ VERİMLİLİĐİNİ ARTIRABİLİR. ÖRNEĐİN, GÜNEŞLİ GÜNLERDE LAMELLERİ KAPATILARAK İÇ MEKAN SICAKLIĐINI DÜŐÜREBİLİR VE KLİMA KULLANIMINI AZALTABİLİRSİNİZ.

SİSTEMLER, DİŐ MEKAN ALANLARINI DAHA KULLANIŐLI VE KONFORLU HALE GETİRMEK İÇİN TASARLANMIŐTIR. İKLİM KOŐULLARINA UYUM SAĐLAMA, ENERJİ TASARRUFU VE ESTETİK TASARIM GİBİ AVANTAJLARIYLA POPÜLERDİRLER.

SYSTEMS DRAW ATTENTION WITH THEIR MODERN AND AESTHETIC DESIGNS. THIS ALLOWS USERS TO MAKE OUTDOOR SPACES BOTH FUNCTIONAL AND VISUALLY APPEALING.

CONTROL OF THE MOTORIZED LOUVERS CAN INCREASE ENERGY EFFICIENCY. FOR EXAMPLE, BY CLOSING THE LOUVERS ON SUNNY DAYS, YOU CAN LOWER INDOOR TEMPERATURES AND REDUCE THE USE OF AIR CONDITIONING.

SYSTEMS ARE DESIGNED TO MAKE OUTDOOR AREAS MORE FUNCTIONAL AND COMFORTABLE. THEY ARE POPULAR FOR THEIR ADVANTAGES SUCH AS ADAPTING TO CLIMATE CONDITIONS, ENERGY SAVINGS, AND AESTHETIC DESIGN.



GÜNEŞ IŞIĞININ KULLANILMASINA  
İZİN VERİR

*ALLOWS THE USE OF SUNLIGHT*



5°

YAĞMUR VEYA KAR YAĞIYOR OLSA BİLE ALANIN  
HAVALANDIRMASINA İZİN VERİR.

*EVEN IF IT'S RAINING OR SNOWING, IT ALLOWS  
FOR THE VENTILATION OF THE AREA.*

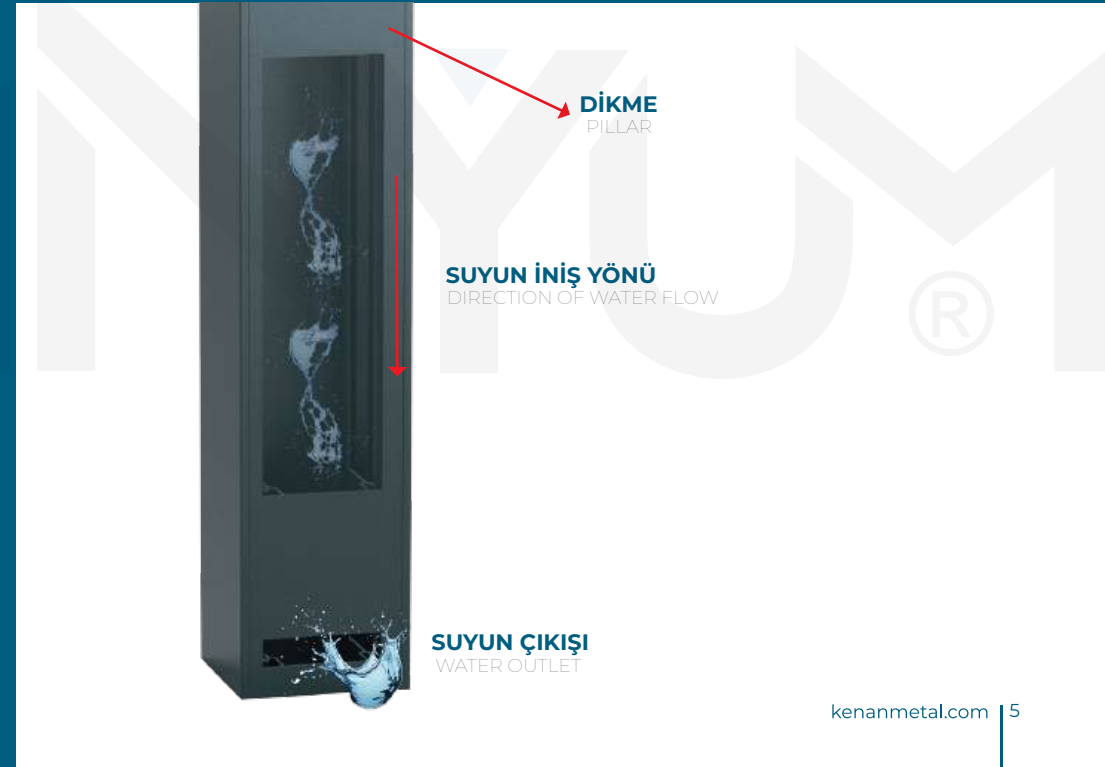
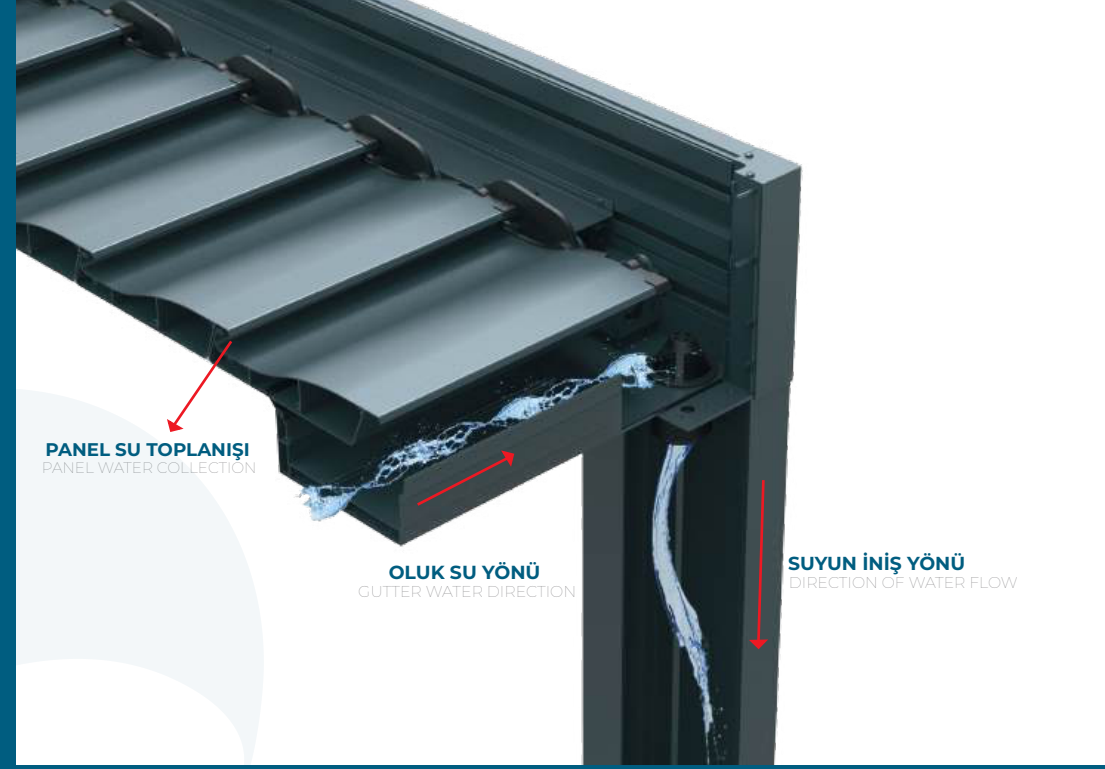


0°

LAMELLERİN KAPALI KALMASI HER TÜRLÜ  
HAVA KOŞULUNDAN KORUMA SAĞLAR.

*THE SLATS REMAINING CLOSED PROVIDES PROTECTION  
FROM ALL WEATHER CONDITIONS.*

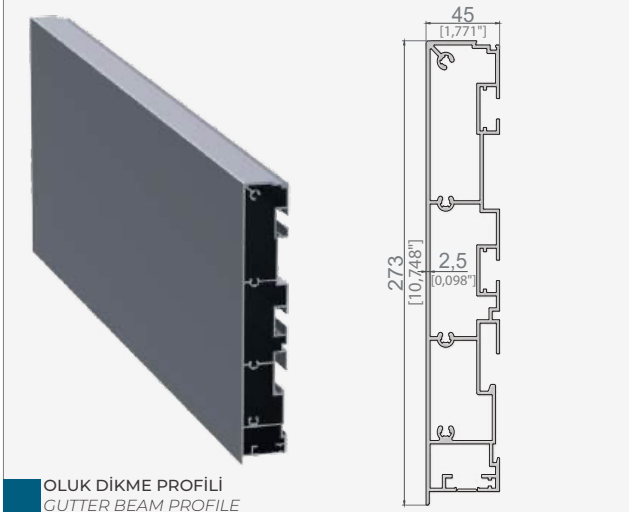




# ARTMİNYUM BİOKLİMATİK SİSTEMLERİ ORTAK PROFİLLER

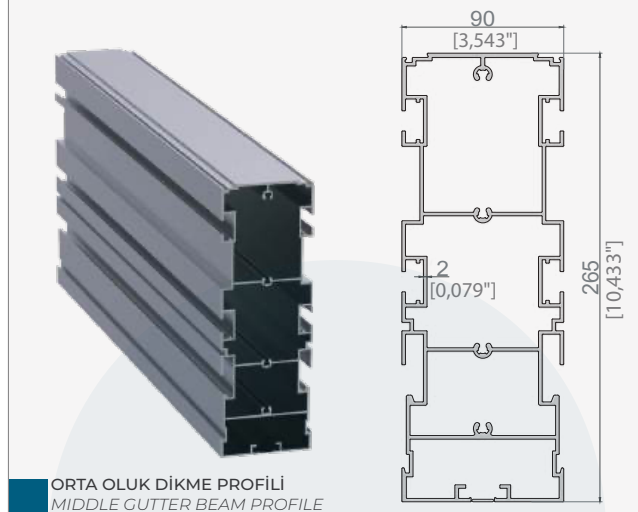
ARTMİNYUM BIOCLIMATIC SYSTEMS COMMON PROFILES

(CASTOR GOLD,VEGA SILVER,CAPELLA,DIAMOND)



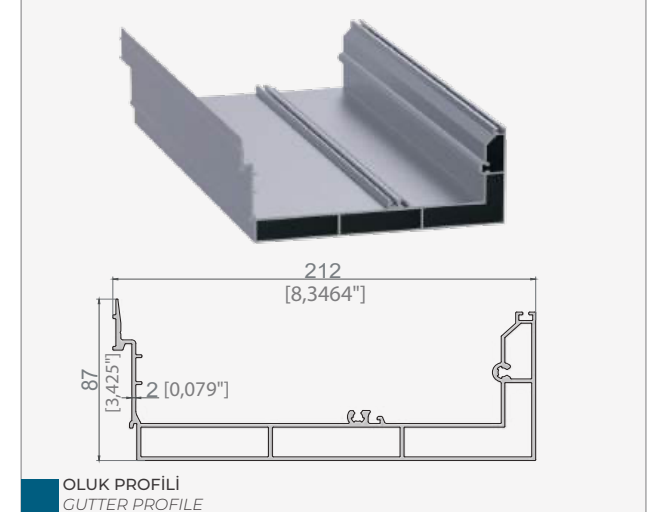
OLUK DİKME PROFİLİ  
GUTTER BEAM PROFILE

ÜRÜN KODU / PRODUCT CODE	4111
AĞIRLIK / WEIGHT	5,721 KG/M 12,613 LB/M



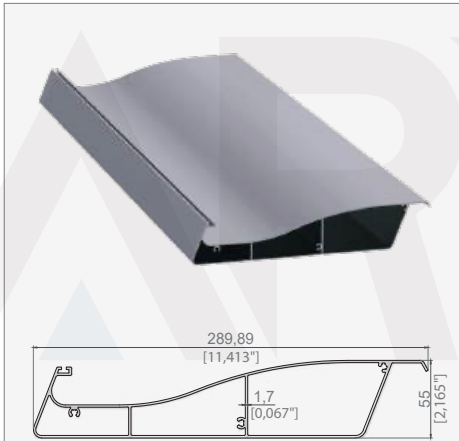
ORTA OLUK DİKME PROFİLİ  
MIDDLE GUTTER BEAM PROFILE

ÜRÜN KODU / PRODUCT CODE	4120
AĞIRLIK / WEIGHT	7,366 KG/M 16,239 LB/M



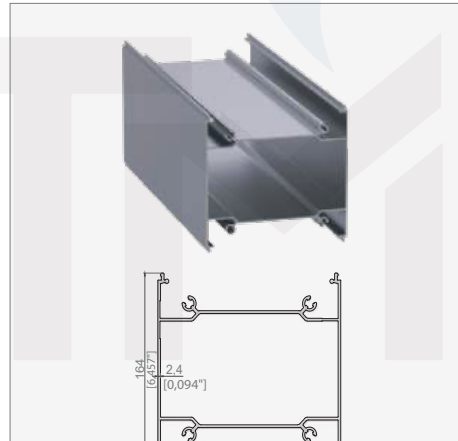
OLUK PROFİLİ  
GUTTER PROFILE

ÜRÜN KODU / PRODUCT CODE	4218
AĞIRLIK / WEIGHT	3,940 KG/M 8,686 LB/M



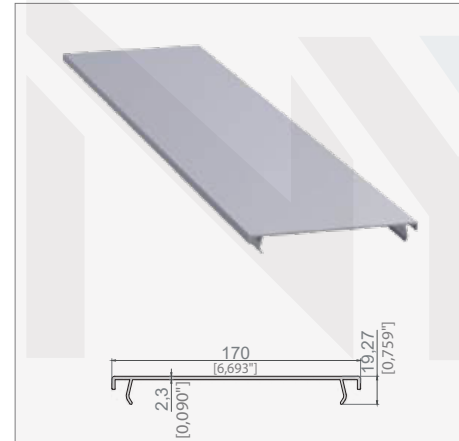
PANEL PROFİLİ  
PANEL PROFILE

ÜRÜN KODU / PRODUCT CODE	4109
AĞIRLIK / WEIGHT	3,553 KG/M 7,833 LB/M



AYAK PROFİLİ  
PILLAR PROFILE

ÜRÜN KODU / PRODUCT CODE	4108
AĞIRLIK / WEIGHT	5,368 KG/M 11,834 LB/M



AYAK KAPAĞI PROFİLİ  
PILLAR COVER PROFILE

ÜRÜN KODU / PRODUCT CODE	4122
AĞIRLIK / WEIGHT	1,309 KG/M 2,886 LB/M



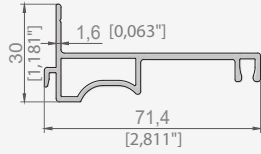
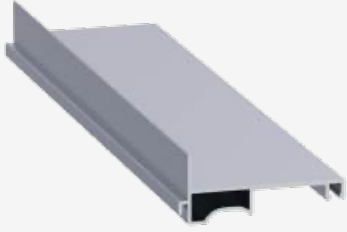
LED PROFİLİ  
LED PROFILE

ÜRÜN KODU / PRODUCT CODE	2953
AĞIRLIK / WEIGHT	0,445 KG/M 0,981 LB/M



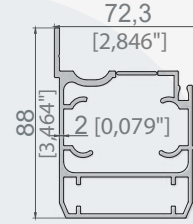
# CASTOR GOLD(MAKASLI) SİSTEM PROFİLLERİ

CASTOR GOLD(SCISSORS) SYSTEM PROFILES



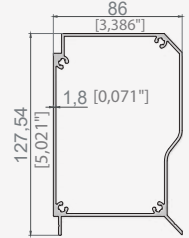
TEKER ÜST KAPAK PROFİLİ  
RAIL COVER PROFILE

ÜRÜN KODU / PRODUCT CODE	4128
AĞIRLIK / WEIGHT	0,724 KG/M 1,596 LB/M



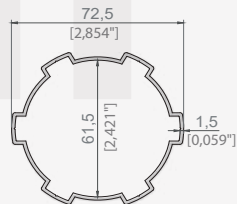
RAY PROFİLİ  
RAIL PROFILE

ÜRÜN KODU / PRODUCT CODE	4113
AĞIRLIK / WEIGHT	2,439 KG/M 5,377 LB/M



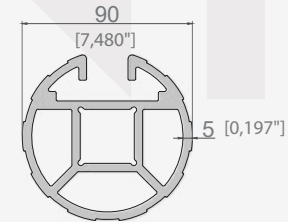
MOTOR KUTUSU PROFİLİ  
MOTOR BOX PROFILE

ÜRÜN KODU / PRODUCT CODE	4110
AĞIRLIK / WEIGHT	2,317 KG/M 5,108 LB/M



MOTOR TÜP BORUSU PROFİLİ  
MOTOR TUBE PROFILE

ÜRÜN KODU / PRODUCT CODE	37115
AĞIRLIK / WEIGHT	0,992 KG/M 2,187 LB/M

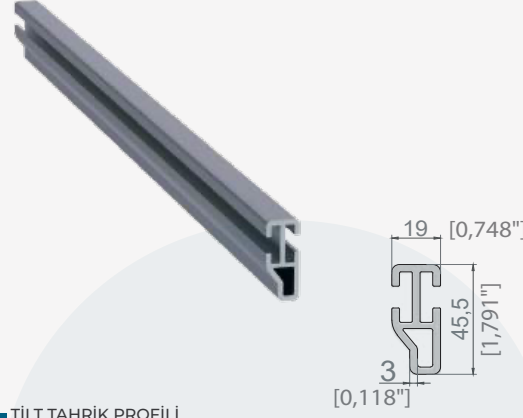


ŞAFT PROFİLİ  
SHAFT PROFILE

ÜRÜN KODU / PRODUCT CODE	4115
AĞIRLIK / WEIGHT	1,417 KG/M 3,124 LB/M

# VEGA SILVER(TİLTLİ) SİSTEM PROFİLLERİ

VEGA SILVER(TILT) SYSTEM PROFILES



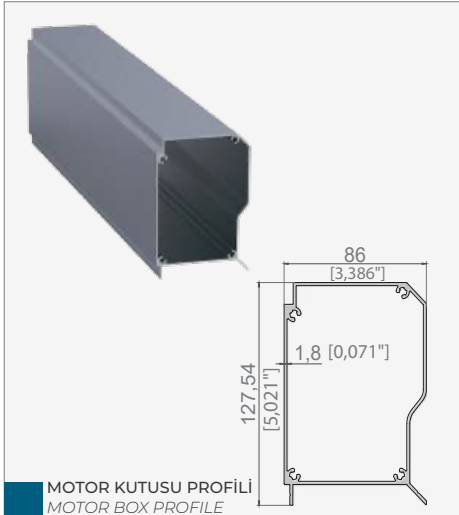
TİLT TAHRİK PROFİLİ  
TILT DRIVE PROFILE

ÜRÜN KODU / PRODUCT CODE	4118
AĞIRLIK / WEIGHT	1,501 KG/M 3,309 LB/M



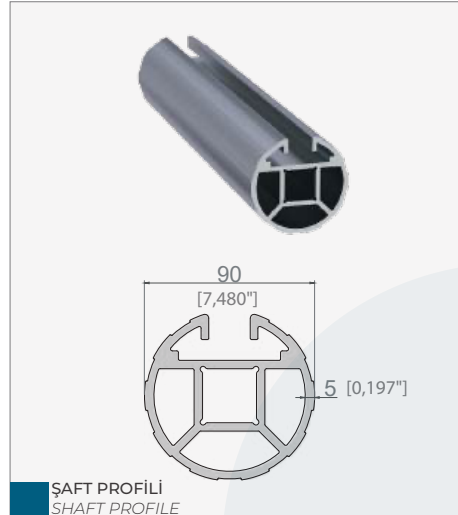
# CAPELLA(ŞANZIMANLI) SİSTEM PROFİLLERİ

CAPELLA(WITH TRANSMISSION) SYSTEM PROFILES



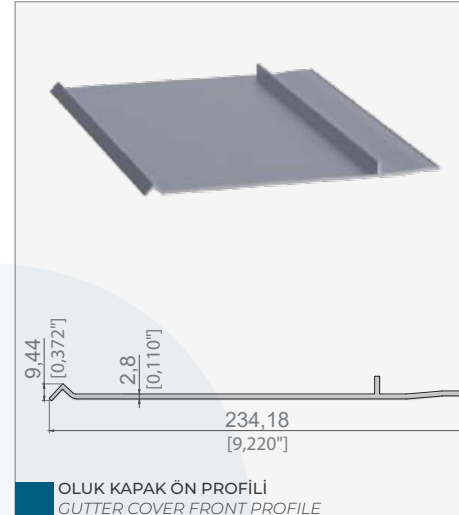
**MOTOR KUTUSU PROFİLİ**  
MOTOR BOX PROFILE

ÜRÜN KODU / PRODUCT CODE	4110
AĞIRLIK / WEIGHT	2,317 KG/M 5,108 LB/M



**ŞAFT PROFİLİ**  
SHAFT PROFILE

ÜRÜN KODU / PRODUCT CODE	4115
AĞIRLIK / WEIGHT	1,417 KG/M 3,124 LB/M



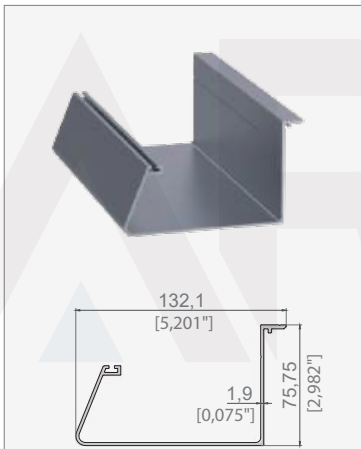
**OLUK KAPAK ÖN PROFİLİ**  
GUTTER COVER FRONT PROFILE

ÜRÜN KODU / PRODUCT CODE	4124
AĞIRLIK / WEIGHT	1,862 KG/M 4,105 LB/M



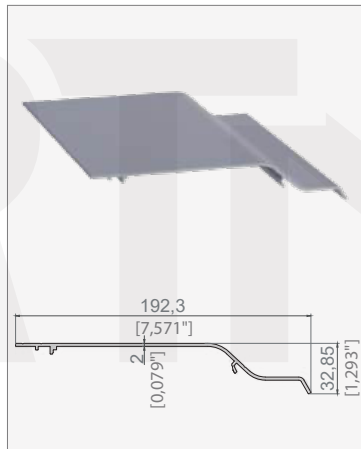
**ŞANZIMAN RAY PROFİLİ**  
GEARBOX RAIL PROFILE

ÜRÜN KODU / PRODUCT CODE	4123
AĞIRLIK / WEIGHT	2,228 KG/M 4,912 LB/M



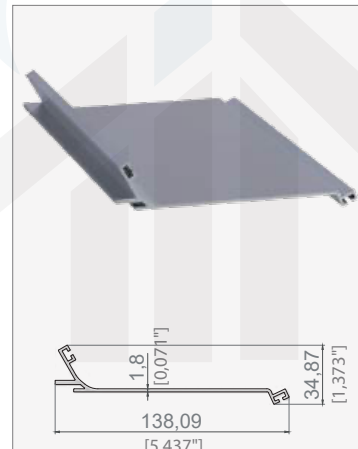
**ARKA SABİT PANEL OLUK PROFİLİ**  
REAR FIXED PANEL GUTTER PROFILE

ÜRÜN KODU / PRODUCT CODE	4125
AĞIRLIK / WEIGHT	1,442 KG/M 3,179 LB/M



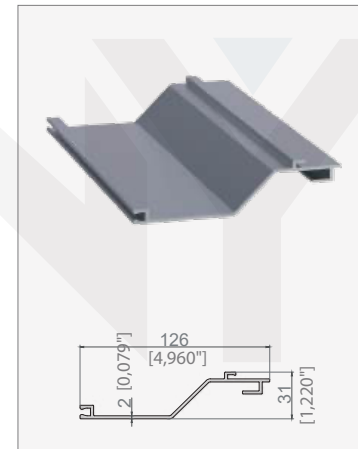
**MOTOR YÖNÜ SABİT PANEL KAPAK PROFİLİ**  
FIXED PANEL COVER PROFILE WITH MOTOR DIRECTION PROFILE

ÜRÜN KODU / PRODUCT CODE	4114
AĞIRLIK / WEIGHT	1,190 KG/M 2,624 LB/M



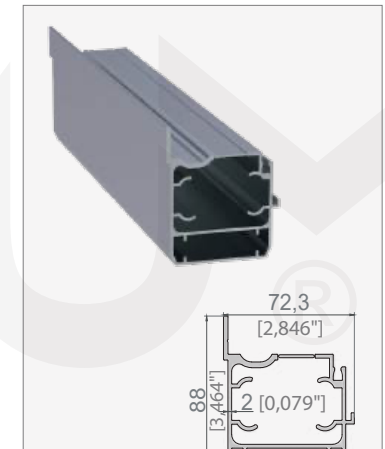
**HAREKETLİ OLUK PROFİLİ**  
MOVABLE GUTTER PROFILE

ÜRÜN KODU / PRODUCT CODE	4126
AĞIRLIK / WEIGHT	0,962 KG/M 2,121 LB/M



**ALT FIRÇA PROFİLİ**  
BOTTOM BRUSH PROFILE

ÜRÜN KODU / PRODUCT CODE	4127
AĞIRLIK / WEIGHT	0,973 KG/M 2,145 LB/M

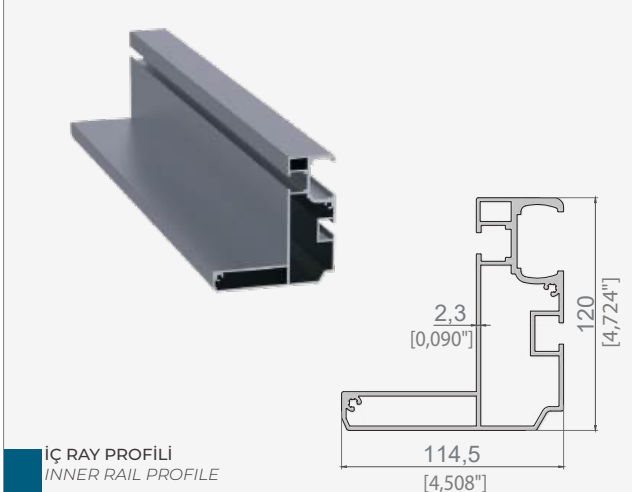


**RAY PROFİLİ**  
RAIL PROFILE

ÜRÜN KODU / PRODUCT CODE	4113
AĞIRLIK / WEIGHT	2,439 KG/M 5,377 LB/M

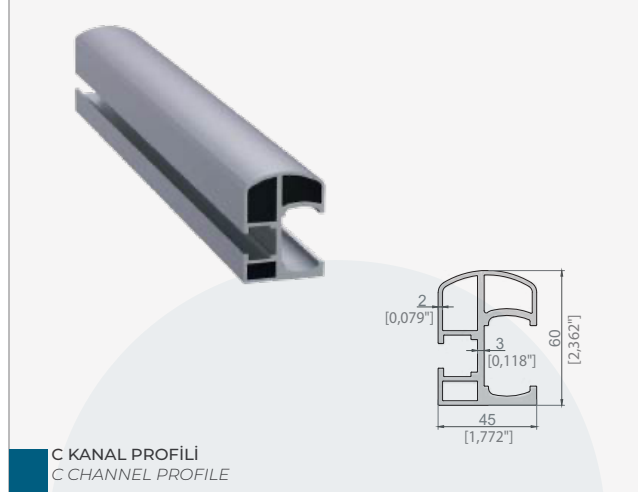
# DIAMOND(C KANALLI) SİSTEM PROFİLLERİ

DIAMOND(C CHANNEL) SYSTEM PROFILES



İÇ RAY PROFİLİ  
INNER RAIL PROFILE

ÜRÜN KODU / PRODUCT CODE	4151
AĞIRLIK / WEIGHT	3,862 KG/M 8,514 LB/M



C KANAL PROFİLİ  
C CHANNEL PROFILE

ÜRÜN KODU / PRODUCT CODE	4152
AĞIRLIK / WEIGHT	1,810 KG/M 3,990 LB/M



MOTOR BORUSU PROFİLİ  
MOTOR TUBE PROFILE

ÜRÜN KODU / PRODUCT CODE	5312
AĞIRLIK / WEIGHT	1,000 KG/M 2,205 LB/M



# ARTMİNYUM BİOKLİMATİK SİSTEMLERİ ORTAK AKSESUARLAR

ARTMINYUM BIOCLIMATIC SYSTEMS COMMON ACCESSORIES

(CASTOR GOLD,VEGA SILVER,CAPELLA,DIAMOND)

													
<b>AYAK ÜST BAĞLANTI APARATI (BOYANABİLİR)</b> PILLAR TOP CONNECTION APPARATUS (PAINTABLE)	<b>ORTA BİRLEŞİM KÖŞE APARATI</b> MIDDLE CONNECTION CORNER APPARATUS	<b>ORTA BİRLEŞİM PROFİL BAĞLANTI APARATI</b> MIDDLE CONNECTION PROFILE CONNECTION APPARATUS	<b>DÖRTLÜ SİSTEM AYAK KÖŞE BAĞLANTI APARATI</b> QUAD SYSTEM PILLAR CORNER CONNECTION BRACKET	<b>DÖRTLÜ SİSTEM AYAK ÜST BAĞLANTI APARATI</b> QUAD SYSTEM PILLAR TOP CONNECTION PLATE	<b>DÖRTLÜ ŞASE İKİLİ PROFİL UÇ KAPAMA SAGI</b> QUAD CHASSIS BINARY PROFILE END CLOSURE PLATE	<b>KÖŞE ÜST KAPAĞI</b> CORNER TOP COVER							
KOD / CODE ADET / PIECE	BİO-6 -	KOD / CODE ADET / PIECE	BİO-67 -	KOD / CODE ADET / PIECE	BİO-68 -	KOD / CODE ADET / PIECE	BİO-70 -	KOD / CODE ADET / PIECE	BİO-71 -	KOD / CODE ADET / PIECE	BİO-75 -	KOD / CODE ADET / PIECE	BİO-9 -

													
<b>GİZLİ YER BAĞLANTI APARATI</b> HIDDEN PLACE CONNECTION APPARATUS	<b>YAN DİKME İÇ KÖŞE BAĞLANTI (BOYANABİLİR)</b> SIDE BEAM INTER CORNER CONNECTION (PAINTED)	<b>YAN DİKME DİŞ KÖŞE KAPAĞI (BOYANABİLİR)</b> SIDE BEAM OUT CORNER COVER (PAINTED)	<b>OLUK CONTASI / SAĞ</b> GUTTER GASKET / RIGHT	<b>OLUK CONTASI / SOL</b> GUTTER GASKET / LEFT	<b>GİZLİ DUVAR BAĞLANTI APARATI</b> HIDDEN WALL CONNECTION APPARATUS	<b>DUVAR BAĞLANTI APARATI</b> WALL CONNECTION APPARATUS							
KOD / CODE ADET / PIECE	BİO-18 -	KOD / CODE ADET / PIECE	BİO-7 -	KOD / CODE ADET / PIECE	BİO-8 -	KOD / CODE ADET / PIECE	BİO-19 -	KOD / CODE ADET / PIECE	BİO-20 -	KOD / CODE ADET / PIECE	BİO-72 -	KOD / CODE ADET / PIECE	BİO-73 -

													
<b>ALT DUVAR BAĞLANTI APARATI</b> LOWER WALL CONNECTION APPARATUS	<b>PANEL FİTİLİ</b> PANEL WICK	<b>75 LİK SÜZGEÇLİ SU GİDERİ</b> 75 MM WATER DRAINAGE WITH SIEVE	<b>LED KÖŞE PLASTİÇİ</b> LED CORNER PLASTIC	<b>T10-16mm TRİGER KAYIŞ</b> T10-16mm TIMING BELT	<b>DİFÜZÖR KAPAĞI</b> LED LIGHTING COVER	<b>İZOLELİ LED GÜNEŞİĞİ</b> ISOLATED LED DAYLIGHT							
KOD / CODE ADET / PIECE	BİO-74 -	KOD / CODE ADET / PIECE	BİO-25 -	KOD / CODE ADET / PIECE	KIS-08Y -	KOD / CODE ADET / PIECE	ROLL-24 -	KOD / CODE ADET / PIECE	PRG-105 -	KOD / CODE ADET / PIECE	BİO-35 -	KOD / CODE ADET / PIECE	PAL-145 -

													
<b>KUMANDA</b> REMOTE CONTROL	<b>M8x12 İNBUS CIVATA</b> M8x12 INBUS BOLT	<b>YHB 4,8x38 VIDA</b> YHB 4,8x38 SCREW	<b>YSB SV 4,8x32 VIDA</b> YSB SV 4,8x32 SCREW	<b>HB 08x35 CIVATA</b> HB 08x35 BOLT	<b>M6x30 İNBUS CIVATA</b> M6x30 INBUS BOLT	<b>M8 25x25 LAMA</b> M8 25x25 LAMA							
KOD / CODE ADET / PIECE	RTS-IO-KM1-5 -	KOD / CODE ADET / PIECE	BİO-15 -	KOD / CODE ADET / PIECE	BİO-11 -	KOD / CODE ADET / PIECE	BİO-12 -	KOD / CODE ADET / PIECE	BİO-13 -	KOD / CODE ADET / PIECE	BİO-14 -	KOD / CODE ADET / PIECE	BİO-10 -

# CASTOR GOLD(MAKASLI) SİSTEM AKSESUARLARI

## CASTOR GOLD(SCISSORS) SYSTEM ACCESSORIES

<b>MAKASLI RAY TAKIMI</b> SCISSORS RAIL SET	<b>MAKASLI MOTOR TAKIMI</b> SCISSORS MOTOR SET	<b>MAKASLI TEKER TAKIMI</b> SCISSORS WHEEL SET	<b>MOTOR KUTUSU ŞAFT</b> MOTOR BOX SHAFT	<b>UZUN MAKAS LAMASI</b> LONG SCISSORS LAMA					
KOD / CODE ADET / PIECE	BIO-1 -	KOD / CODE ADET / PIECE	BIO-2 -	KOD / CODE ADET / PIECE	BIO-3 -	KOD / CODE ADET / PIECE	BIO-31 -	KOD / CODE ADET / PIECE	BIO-21 -
<b>KISA MAKAS LAMASI</b> SHORT SCISSORS LAMA	<b>PANEL KAPAĞI SAĞ</b> PANEL COVER RIGHT	<b>PANEL KAPAĞI SOL</b> PANEL COVER LEFT	<b>KIL FIRÇA</b> BRUSH	<b>OLUK FİTİLİ</b> GUTTER GASKET					
KOD / CODE ADET / PIECE	BIO-22 -	KOD / CODE ADET / PIECE	BIO-4 -	KOD / CODE ADET / PIECE	BIO-5 -	KOD / CODE ADET / PIECE	BIO-24 -	KOD / CODE ADET / PIECE	BIO-26 -
<b>AYDINLATMA KUTUSU</b> SOMFY(TRAFO+DIMMER) LIGHTING BOX SOMFY(TRAFO+DIMMER)	<b>AYDINLATMA ÜNİTESİ GÜNEŞİĞİ</b> (TRAFO+DIMMER+KUMANDA) LIGHTING UNIT DAYLIGHT (TRANSFORMER+DIMMER+CONTROL)	<b>AYDINLATMA KUTUSU RGB(TRAFO+RGB DIMMER+KUMANDA)</b> LIGHTING BOX RGB(TRAFO+RGB DIMMER+CONTROL)	<b>TUBULAR MOTOR</b> TUBULAR MOTOR	<b>GİYOTİN SOMFY MOTOR APARATI</b> GUILLOTINE SOMFY MOTOR APPARATUS					
KOD / CODE ADET / PIECE	BIO-32 -	KOD / CODE ADET / PIECE	BIO-33 -	KOD / CODE ADET / PIECE	BIO-34 -	KOD / CODE ADET / PIECE	RTS-120 IO-120 -	KOD / CODE ADET / PIECE	GYT-26-1 -
<b>MOTOR SWITCH BİLEZİĞİ</b> MOTOR SWITCH RING	<b>SOMFY MOTOR BRAKETİ</b> SOMFY MOTOR BRACKET	<b>MAKAS SEGMANI</b> SCISSORS RING	<b>YSB 3,9x16 VIDA</b> YSB 3,9x16 SCREW	<b>M8x16 AKB CIVATA</b> M8x16 AKB BOLT					
KOD / CODE ADET / PIECE	PRG-151 -	KOD / CODE ADET / PIECE	PAL-140 -	KOD / CODE ADET / PIECE	BIO-27 -	KOD / CODE ADET / PIECE	BIO-28 -	KOD / CODE ADET / PIECE	BIO-29 -

# VEGA SILVER(TİLT) SİSTEM AKSESUARLARI

VEGA SILVER(TILT) SYSTEM ACCESSORIES

MOTOR  
GRUBU  
KOD: BİO-36

MOTOR  
SET  
CODE: BİO-36



PANEL TAHRİK  
GRUBU  
KOD: BİO-37

PANEL DRIVE  
SET  
CODE: BİO-37



VEGA SILVER  
AKSESUARLARI

VEGA SILVER  
ACCESSORIES

 PANEL KAPAĞI - SAĞ PANEL COVER - RIGHT	 PANEL KAPAĞI - SOL PANEL COVER - LEFT	 TİLT KONTROL ÜNİTESİ SOMFY UYUMLU (TRAFO+DIMMER) TILT CONTROL UNIT COMPATIBLE WITH SOMFY (TRANSFORMER + DIMMER)	 TİLT KONTROL ÜNİTESİ ÜNİVERSAL (TRAFO+DIMMER+KUMANDA) UNIVERSAL TILT CONTROL UNIT (TRANSFORMER + DIMMER + REMOTE CONTROL)	 TİLT KONTROL ÜNİTESİ RGB (TRAFO- RGB DIMMER+KUMANDA) RGB TILT CONTROL UNIT (TRANSFORMER - RGB DIMMER + REMOTE CONTROL)					
KOD / CODE ADET / PIECE	BİO-38 -	KOD / CODE ADET / PIECE	BİO-39 -	KOD / CODE ADET / PIECE	BİO-62 -	KOD / CODE ADET / PIECE	BİO-63 -	KOD / CODE ADET / PIECE	BİO-64 -
 OLUK FİTİLİ GUTTER GASKET	 M8x20 İNBUS CIVATA M8x20 INBUS BOLT	 M8 PUL M8 WASHER	 MOTOR PANEL MİLİ MOTOR PANEL SHAFT						
KOD / CODE ADET / PIECE	BİO-26 -	KOD / CODE ADET / PIECE	BİO-41 -	KOD / CODE ADET / PIECE	BİO-42 -	KOD / CODE ADET / PIECE	BİO-43 -		

# CAPELLA(ŞANZIMANLI) SİSTEM AKSESUARLARI

CAPELLA(WITH TRANSMISSION) SYSTEM PROFILES

<b>MAKASLI RAY TAKIMI</b> SCISSORS RAIL SET	<b>ŞANZIMANLI MOTOR TAKIMI</b> SHAFT MOTOR SET	<b>ŞANZIMAN</b> TRANSMISSION	<b>DİŞLİ KUTUSU</b> GEAR BOX	<b>ŞAFT MİLİ KARŞI YATAK BAĞLAMA APARATI</b> SHAFT COUPLING APPARATUS	<b>MOTOR KUTUSU ŞAFT</b> MOTOR BOX SHAFT						
<b>KOD / CODE</b> ADET / PIECE	BİO-1 1	<b>KOD / CODE</b> ADET / PIECE	BİO-42 -	<b>KOD / CODE</b> ADET / PIECE	BİO-43 -	<b>KOD / CODE</b> ADET / PIECE	BİO-44 -	<b>KOD / CODE</b> ADET / PIECE	BİO-45 -	<b>KOD / CODE</b> ADET / PIECE	BİO-31 -

<b>HAREKETLİ OLUK YAYI</b> MOVABLE GUTTER SPRING	<b>ALTI KÖŞE MİL</b> HEX SHAFT	<b>PANEL KAPAĞI SAĞ</b> PANEL COVER RIGHT	<b>PANEL KAPAĞI SOL</b> PANEL COVER LEFT	<b>KIL FIRÇA</b> BRUSH					
<b>KOD / CODE</b> ADET / PIECE	BİO-46 -	<b>KOD / CODE</b> ADET / PIECE	BİO-47 -	<b>KOD / CODE</b> ADET / PIECE	BİO-48 -	<b>KOD / CODE</b> ADET / PIECE	BİO-49 -	<b>KOD / CODE</b> ADET / PIECE	BİO-24 -

<b>YSB 3,9x16 VİDA</b> YSB 3,9x16 SCREW	<b>M6x16 INBUS CIVATA</b> M6x16 INBUS BOLT	<b>3,9x13 AKILLI VİDA</b> 3,9x13 SELF DRILLING SCREW	<b>M8x16 AKB CIVATA</b> M8x16 AKB BOLT		
<b>KOD / CODE</b> ADET / PIECE	- -	<b>KOD / CODE</b> ADET / PIECE	- -	<b>KOD / CODE</b> ADET / PIECE	- -



CAPELLA  
AKSESUAR SETİ  
KOD: BİO-50  
CAPELLA  
ACCESSORY SET  
CODE: BİO-50



# DIAMOND(C-KANALI) SİSTEM AKSESUARLARI

DIAMOND(C-CHANNEL) SYSTEM ACCESSORIES

DIAMOND  
AKSESUARLARI

DIAMOND  
ACCESSORIES



PISTON MOTOR GRUBU  
PISTON MOTOR SET

KOD / CODE  
ADET / PIECE

BİO-44

-



MOTOR GRUBU  
MOTOR SET

KOD / CODE  
ADET / PIECE

BİO-45

-



RAY TEKER GRUBU  
RAIL WHEEL SET

KOD / CODE  
ADET / PIECE

BİO-46

-



PANEL KAPAĞI - SAĞ  
PANEL COVER - RIGHT

KOD / CODE  
ADET / PIECE

BİO-48

-



PANEL KAPAĞI - SOL  
PANEL COVER - LEFT

KOD / CODE  
ADET / PIECE

BİO-49

-



PANEL PİMİ  
PANEL PIN

KOD / CODE  
ADET / PIECE

BİO-50

-



Ø36 RULMANLI TEKER  
Ø36 BEARING WHEEL

KOD / CODE  
ADET / PIECE

BİO-51

-



SOMFY MOTOR BRAKETİ  
SOMFY MOTOR BRACKET

KOD / CODE  
ADET / PIECE

PAL-140

-



MOTOR DİP PLASTİĞİ MOTOR BORU APARATI  
MOTOR BOTTOM PLASTIC MOTOR PIPE ADAPTER

KOD / CODE  
ADET / PIECE

PRG-18

-

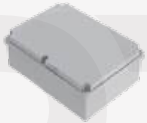


C KANAL OLUK FİTİLİ  
C-CHANNEL GASKET

KOD / CODE  
ADET / PIECE

BİO-47

-

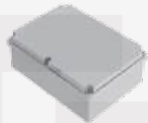


C-KANAL KONTROL ÜNİTESİ SOMFY  
UYUMLU(TRAFO+DIMMER)  
C-CHANNEL CONTROL UNIT COMPATIBLE  
WITH SOMFY (TRANSFORMER + DIMMER)

KOD / CODE  
ADET / PIECE

BİO-61

-



C-KANAL KONTROL ÜNİTESİ ÜNİVERSAL  
(TRAFO+DIMMER+KUMANDA)  
UNIVERSAL C-CHANNEL CONTROL UNIT  
(TRANSFORMER + DIMMER + REMOTE  
CONTROL)

KOD / CODE  
ADET / PIECE

BİO-65

-



C-KANAL KONTROL ÜNİTESİ SOMFY  
UYUMLU RGB(TRAFO-RGB DIMMER  
+KUMANDA)  
C-CHANNEL CONTROL UNIT COMPATIBLE  
WITH SOMFY RGB (TRANSFORMER-RGB  
DIMMER + REMOTE CONTROL)

KOD / CODE  
ADET / PIECE

BİO-66

-



5MM İZOLELİ ÇELİK HALAT  
5MM INSULATED STEEL ROPE

KOD / CODE  
ADET / PIECE

PAL-149

-

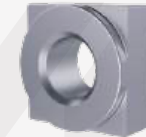


MAFSAL LAMASI  
HINGE LEAF

KOD / CODE  
ADET / PIECE

BİO-57

-



17x17 M10 KAYNAK SOMUNU  
17x17 M10 WELD NUT

KOD / CODE  
ADET / PIECE

BİO-59

-



ÇELİK TEL MAFSALI  
STEEL WIRE HINGE

KOD / CODE  
ADET / PIECE

BİO-60

-



MOTOR  
MOTOR

KOD / CODE  
ADET / PIECE

RTS-IO 85-120NM

-



14 LÜK MİL SEGMANI  
14 MM SHAFT RING

KOD / CODE  
ADET / PIECE

BİO-56

-



M6 PUL  
M6 WASHER

KOD / CODE  
ADET / PIECE

BİO-53

-



M8 PUL  
M8 WASHER

KOD / CODE  
ADET / PIECE

BİO-55

-



M6x12 SETSKÜR  
M6x12 SETSCREW

KOD / CODE  
ADET / PIECE

PAL-111

-



BOMBE BAŞ M6x20 CIVATA  
BOMB HEAD M6x20 BOLT

KOD / CODE  
ADET / PIECE

BİO-52

-



M10 MAFSAL CIVATASI  
M10 HINGE BOLT

KOD / CODE  
ADET / PIECE

BİO-58

-



M8x20 İNBUS CIVATA  
M8x20 İNBUS BOLT

KOD / CODE  
ADET / PIECE

BİO-54

-











### Biz Kimiz ?

Üstün kaliteli alüminyum profil üretimini her geçen gün artan standartlarla devam ettiren Kenan Metal A.Ş. ülkemizin önde gelen alüminyum fabrikalarından biridir. Mutlak müşteri ve çalışan memnuniyeti prensibiyle üretim yapan Kenan Metal A.Ş., tente pergola, inşaat ve özel profiller gibi farklı sektörlerin mevcut ve gelecekteki beklentilerini karşılayan, çevreyle dost üretim sistemlerini benimseyen, küresel etkileşimleri yakından takip ederek sürekli yenilenen, çağdaş bir vizyonla gelişiyor. Ürün-kalite çitasının sürekli yükselmesi , ürün yelpazesinin geliştirilmesi, yeni ürünlerin tasarımı, kullanım alanlarının artırılması için sürekli olarak çalışan Ar-Ge bölümüyle göz dolduran Kenan Metal A.Ş., kalitesi güvenilirliği, kullandığı teknoloji ve özel çözümler üretme gücüyle pazar payını sürekli genişletiyor.

Kenan Metal A.Ş., alüminyum bazlı ürünlerin kalitelerini arttırarak ve kullanım alalarını yaygınlaştırarak doğal ve estetik mekanların yaratılmasına da öncülük ediyor. Her yapı için kendine özgü üstün nitelikli ve ileri teknoloji gerektiren çağdaş çözümler sunan Kenan Metal A.Ş., esnek yaklaşımları üstün hizmet kalitesi ve fiyat-kalite dengesiyle küresel pazarda söz sahibi bir kurum olma yolunda emin adımlarla ilerliyor.

### Who Are We?

Kenan Metal is one of the leading aluminum factories of our country which continues to produce high quality aluminum profiles with increasing standards each passing day. Kenan Metal which makes production with absolute customer and employee satisfaction principle, develops with a modern vision that meets current and future expectations of different sectors such as awning pergola, construction and special profiles, adopts environmentally friendly production systems, renews itself constantly by following global interactions closely.

Kenan Metal which makes a strong impression with its R&D department working constantly for raising product-quality level, improving product range, designing new products, increasing usage areas, expands its market share constantly with its quality, credibility technology used and power to produce special solutions

Kenan Metal is also leading creation of natural and aesthetic spaces by increasing quality of aluminum-based products and expanding usage areas. Kenan Metal which offers its unique, superior and modern solutions requiring advanced technology for every structure, is moving confidently on its way to become a promising company in global market with its flexible approaches, superior service quality and price-quality balance.





**KENAN METAL®**





kenanmetal.com | info@kenanmetal.com | +90 212 485 60 35

**Genel Merkez :** İosb Mh. Atatürk Blv. Mahmut Torun İş Merkezi No: 54 Kat: 1 34490 İkitelli Osb / Başakşehir / İstanbul  
**Fabrika :** Velimeşe Mahallesi, Kandil Caddesi, 329 Sokak, Dış Kapı No:7 Ergene / Tekirdağ

